

**STREND PRO**®

**FL2024-08**

**FL2050-08**

**SK**

**Elektrický olejový kompresor**

**CZ**

**Elektrický olejový kompresor**

**HU**

**Elektromos olajos kompresszor**

**RO**

**Compresor electric de ulei**

**EN**

**Electric oil compressor**



- 
- **Preklad originálneho návodu na použitie**
  - **Překlad originálním návodu k použití**
  - **Az eredeti használati útmutató fordítása**
  - **Traducerea manualului de utilizare original.**
  - **Instruction manual**
- 

**CE**

## POUŽITIE

Elektrický vzduchový kompresor je určený na výrobu stlačeného vzduchu všade tam, kde je stlačený vzduch potrebný (napr. na pohon pneumatického náradia, nanášanie farieb, čistenie, hustenie pneumatík a pod.)




*Zariadenie používajte iba na predpísané účely. Akékoľvek iné použitie je považované ako prípad nesprávneho použitia. Používateľ/obsluha a nie výrobca bude zodpovedný za akékoľvek poškodenie, alebo zranenia spôsobené týmto nesprávnym používaním. Pamätajte si, že toto zariadenie nebolo navrhnuté pre komerčné alebo priemyselné používanie. Záruka nebude platná pokiaľ bude zariadenie používané na komerčné, priemyselné alebo podobné účely.*

## TECHNICKÉ PARAMETRE

MODEL	FL2024-08	FL2050-08
NAPÄTIE / FREKVENCIA	230 V / 50 Hz	
VÝKON MOTORA	1,5 kW	
POČET VALCOV	1	
OTÁČKY BEZ ZÁŤAŽE	2 850 ot. / min	
MAX. TLAK	8 bar	
OBJEM TLAKOVEJ NÁDOBY	24 l	50 l
MAX. PRIETOK VZDUCHU PRI NAFUKOVANÍ	150 l / min	
OLEJOVÝ KOMPRESOR	áno	
HLADINA AKUSTICKÉHO VÝKONU	96 dB	
STUPEŇ OCHRANY	IP20	
TRIEDA OCHRANY	I	
DĹŽKA NAPÁJACIEHO KÁBLA	1,8 m	
ROZMERY	58 x 28 x 60,5 cm	74 x 32 x 66 cm
CELKOVÁ HMOTNOSŤ	23 kg	32 kg
NETTO HMOTNOSŤ	22 kg	30 kg

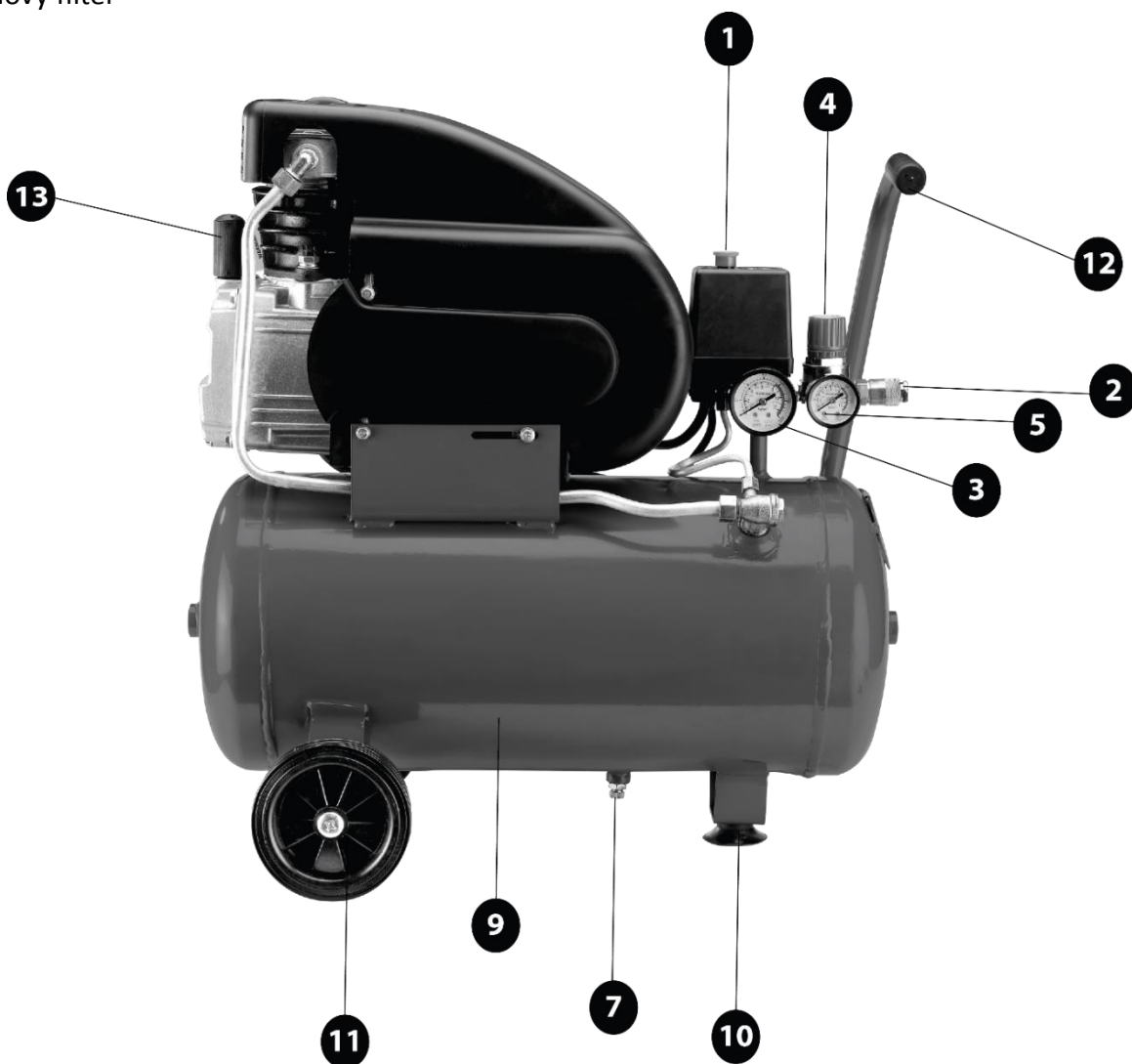
## VYSVETLIVKY SYMBOLOV

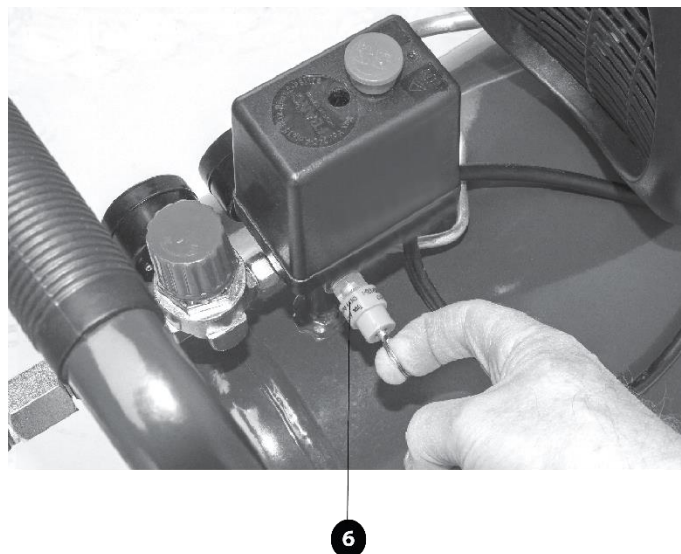
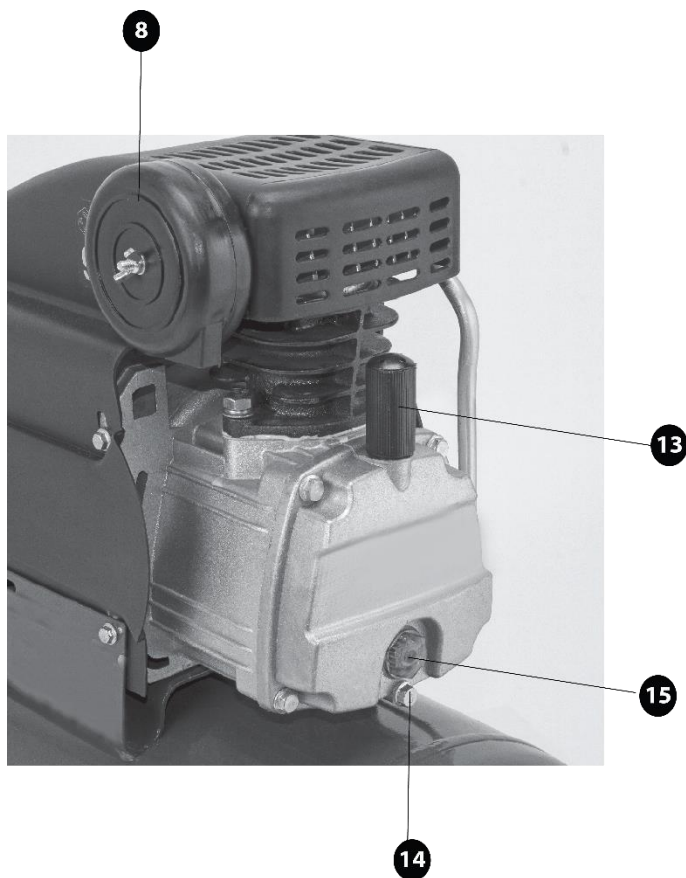
	Výrobok je v súlade s platnými európskymi smernicami a bola vykonaná metóda hodnotenia zhody týchto smerníc.
	Nevyhadzujte do bežného domového odpadu. Namiesto toho, ekologicky prijateľnou cestou sa obráťte na recyklačné strediská. Prosím venujte starostlivosť ochrane životného prostredia.
	Stupeň ochrany IP20
	Noste ochranné rukavice.
	Noste chránič sluchu.
	Používajte ochranné pracovné okuliare.
	Zaručená hladina akustického výkonu.

	Prečítajte si návod na použitie.
	Nepracujte v daždi, ani nenechávajte zariadenie vonku ak prší.
	Zariadenie sa automaticky uvádza do chodu.

### POPIS PRODUKTU

- |  |  |
|--|--|
| 1 - Vypínač                                  | 9 - Tlaková nádrž                      |
| 2 - Rýchlospojka                             | 10 - Oporná noha                       |
| 3 - Tlakomer (manometer) prevádzkového tlaku | 11 - Prepravné koleso                  |
| 4 - Regulátor prevádzkového tlak             | 12 - Rukoväť                           |
| 5 - Tlakomer (manometer) tlaku v nádrži      | 13 - Otvor na plnenie oleja so zátkou  |
| 6 - Bezpečnostný ventil                      | 14 - Skrutka vypúšťacieho otvoru oleja |
| 7 - Vypúšťací ventil tlakovej nádoby         | 15 - Hladinomer                        |
| 8 - Vzduchový filter                         |  |





### VŠEOBECNÉ BEZPEČNOSTNÉ POKYNY

- **UPOZORNENIE!** Prečítajte si bezpečnostné upozornenia, inštrukcie, vyobrazenia a technické údaje poskytované s týmto elektrickým náradím. Porušenie dodržiavania všetkých inštrukcií uvedených ďalej v texte môže mať za následok úraz elektrickým prúdom, požiar a/alebo ťažké ublíženie na zdraví.

#### 1) BEZPEČNOSŤ PRACOVNÉHO PROSTREDIA:

- Pracovisko je potrebné udržiavať v čistote a dobre osvetlené. Neporiadok a tmavé priestory bývajú príčinou nehôd.
- Nepoužívajte elektrické náradie v prostredí, kde hrozí nebezpečenstvo výbuchu, kde sa vyskytujú horľavé kvapaliny, plyny alebo prach. V elektrickom náradí vznikajú iskry, ktoré môžu zapáliť prach alebo výpary.
- Pri používaní elektrického náradia zabráňte v prístupe deťom a ďalším osobám. Ak budete rušení, môžete stratiť kontrolu nad vykonávanou činnosťou.

#### 2) ELEKTRICKÁ BEZPEČNOSŤ:

- Vidlica napájacieho kábla elektrického náradia musí zodpovedať sieťovej zásuvke. Nikdy akýmkoľvek spôsobom neupravujte el. prívodný kábel. Náradie, ktoré má na vidlici prívodnej šnúry ochranný kolík, nikdy nepripájajte rozdvojkami alebo inými adaptérmi. Nepoškodené vidlice a zodpovedajúce zásuvky znížia nebezpečenstvo úrazu elektrickým prúdom. Poškodené alebo zamotané prívodné káble zvyšujú nebezpečenstvo úrazu elektrickým prúdom. Ak sa sieťová šnúra poškodí, musí sa nahradiť osobitou sieťovou šnúrou, ktorú možno dostať u výrobcu alebo jeho obchodného zástupcu.
- Obsluha sa nesmie telom dotýkať uzemnených predmetov, ako je napr. potrubie, teleso ústredného vykurovania, sporáky a chladničky. Nebezpečenstvo úrazu elektrickým prúdom je väčšie, ak je vaše telo

spojené zo zemou.

- Nevystavujte elektrické náradie dažďu, vlhku alebo vode. Elektrického náradia sa nikdy nedotýkajte mokrými rukami. Elektrické náradie nikdy neumývajte pod tečúcou vodou ani ho neponárajte do vody.
- Kábel sa nesmie nadmerne zaťažovať. Kábel nikdy nepoužívajte na prenášanie, ťahanie alebo vyťahovanie vidlice elektrického náradia. Kábel nesmie byť vystavený pôsobeniu tepla, oleja, ostrých hrán alebo pohyblivých dielov. Poškodené alebo zapletené káble zvyšujú riziko úrazu elektrickým prúdom.
- Nikdy nepracujte s náradím, ktoré má poškodený el. kábel príp. vidlicu, alebo spadlo na zem a je akýmkoľvek spôsobom poškodené.
- Pri používaní elektrického náradia vo vonkajšom prostredí používajte predlžovací kábel vhodný na vonkajšie použitie. Používanie šnúry vhodnej na vonkajšie použitie znižuje riziko úrazu elektrickým prúdom
- Ak používate elektrické náradie vo vlhkých priestoroch, používajte napájanie chránené prúdovým chráničom (RCD). Používanie RCD obmedzuje nebezpečenstvo úrazu elektrickým prúdom. Pojem „prúdový chránič (RCD)“ môže byť nahradený pojmom „hlavný istič obvodu (GFCI)“ alebo „istič unikajúceho prúdu (ELCB)“.
- Držte el. ručné náradie výlučne za izolované plochy určené na uchopenie, pretože pri prevádzke môže dôjsť ku kontaktu rezacieho či vrtacieho príslušenstva so skrytým vodičom alebo vlastnou šnúrou.

### **3) BEZPEČNOSŤ OSÔB:**

- Pri používaní elektrického náradia buďte pozorní a ostražití, venujte maximálnu pozornosť činnosti, ktorú práve prevádzate. Sústreďte sa na prácu. Nepracujte s elektrickým náradím ak ste unavení, alebo ste pod vplyvom drog, alkoholu alebo liekov. Aj chvíľková nepozornosť pri používaní elektrického náradia môže viesť k vážnemu poraneniu osôb. Pri práci s el. náradím nejedzte, nepite a nefajčite.
- Používajte ochranné pomôcky. Vždy používajte ochranu očí. Používajte ochranné prostriedky odpovedajúce druhu práce, ktorú prevádzate. Ochranné pomôcky ako napr. respirátor, bezpečnostná obuv s protišmykovou úpravou, pokrývka hlavy alebo ochrana sluchu, používané v súlade s podmienkami práce, znižujú riziko poranenia osôb.
- Vyvarujte sa neúmyselnému zapnutiu el. náradia. Neprenášajte el. náradie, ktoré je pripojené k elektrickej sieti, s prstom na vypínači alebo na spúšti. Pred pripojením k elektrickému napätiu sa uistite, či vypínač alebo spúšť sú v polohe „vypnuté“. Prenášanie el. náradia s prstom na vypínači alebo pripájanie vidlice el. náradia do zásuvky zo zapnutým vypínačom môže byť príčinou vážnych úrazov.
- Pred zapnutím el. náradia odstráňte všetky nastavovacie kľúče a nástroje. Nastavovací kľúč alebo nástroj, ktorý zostane pripevnený k otáčajúcej sa časti elektrického náradia môže byť príčinou poranenia osôb.
- Vždy udržiajte stabilný postoj a rovnováhu. Pracujte len tam, kam bezpečne dosiahnete. Nikdy nepreceňujte vlastnú silu. Nepoužívajte elektrické náradie, ak ste unavení.
- Obliekajte sa vhodným spôsobom. Používajte pracovné oblečenie. Nenoste voľné oblečenie ani šperky. Dbajte na to, aby sa vaše vlasy, oblečenie, rukavice alebo iná časť Vášho tela nedostala do prílišnej blízkosti rotujúcich alebo rozpálených častí el. náradia.
- Pripojte el. náradie k odsávaniu prachu. Ak má el. náradie možnosť pripojenia zariadenia na zachytávanie alebo odsávanie prachu, uistite sa, že došlo k jeho riadnemu pripojeniu a používaniu. Použitie takýchto zariadení môže obmedziť nebezpečenstvo vznikajúce prachom.
- Pevne upevnite obrobok. Použite stolársku svorku alebo zverák pre upevnenie obrobku, ktorý budete obrábať.
- Zariadenie nie je určené na použitie osobami (vrátane detí) so zníženými fyzickými, zmyslovými alebo mentálnymi schopnosťami alebo s nedostatkom skúseností a znalostí, pokiaľ nie sú pod dozorom alebo nedostali pokyny ohľadom použitia zariadenia od osoby zodpovednej za ich bezpečnosť. Deti musia byť pod dozorom, aby ste sa uistili, že sa nehrajú so zariadením.



#### 4) POUŽÍVANIE A ÚDRŽBA ELEKTRICKÉHO NÁRADIA:

- El. náradie vždy odpojte od el. siete v prípade akéhokoľvek problému pri práci, pred každým čistením alebo údržbou, pri každom presune a pri ukončení činnosti! Nikdy nepracujte s el. náradím, ak je akýmkoľvek spôsobom poškodené.
- Ak začne náradie vydávať abnormálny zvuk alebo zápach, okamžite ukončíte prácu.
- Elektrické náradie nepreťažujte. Elektrické náradie bude pracovať lepšie a bezpečnejšie, ak s ním budete pracovať v otáčkach, pre ktoré bolo navrhnuté. Používajte správne náradie, ktoré je určené pre danú činnosť. Vhodné náradie bude dobre a bezpečne vykonávať prácu, pre ktorú bolo vyrobené.
- Nepoužívajte elektrické náradie, ktoré nemožno bezpečne zapnúť a vypnúť ovládacím vypínačom. Používanie takého náradia je nebezpečné. Poškodený vypínač musí byť opravený autorizovaným servisom.
- Odpojte náradie od elektrickej siete predtým, než začnete prevádzkať jeho nastavenie, výmenu príslušenstva alebo údržbu. Toto opatrenie obmedzí nebezpečenstvo náhodného spustenia.
- Nepoužívané elektrické náradie uschovajte tak, aby bolo mimo dosahu detí a nepovolaných osôb. Elektrické náradie v rukách neskúsených užívateľov môže byť nebezpečné. Elektrické náradie skladujte na suchom a bezpečnom mieste.
- Starostlivo udržiajte elektrické náradie v dobrom stave. Pravidelne kontrolujte nastavenie pohybujúcich sa častí a ich pohyblivosť. Kontrolujte či nedošlo k poškodeniu ochranných krytov alebo iných častí, ktoré môžu ohroziť bezpečnú funkciu elektrického náradia. Ak je náradie poškodené, pred ďalším použitím zaistíte jeho opravu. Mnoho úrazov je spôsobené nesprávnou údržbou elektrického náradia.
- Rezacie nástroje udržiajte ostré a čisté. Správne udržiavané a naostrené nástroje uľahčujú prácu, obmedzujú nebezpečenstvo úrazu a práca s nimi sa lepšie kontroluje. Použitie iného príslušenstva než toho, ktoré je uvedené v návode na obsluhu alebo doporučené dovozcom môže spôsobiť poškodenie náradia a byť príčinou úrazu.
- Elektrické náradie, príslušenstvo, pracovné nástroje atď. používajte v súlade s týmito pokynmi a takým spôsobom, ktorý je predpísaný pre konkrétne elektrické náradie a to s ohľadom na dané podmienky práce a druh prevádzanej práce. Používanie náradia na iné účely, než pre aké je určené, môže viesť k nebezpečným situáciám.

#### 5) SERVIS:

- Opravy vášho elektrického náradia zverte kvalifikovanej osobe, ktorá bude používať identické náhradné diely. Tak bude zaistená rovnaká úroveň bezpečnosti elektrického náradia, ako bola pred jeho opravou.

### BEZPEČNOSTNÉ POKYNY PRE VZDUCHOVÉ KOMPRESORY

- Vybalte vzduchový kompresor z balenia a uistite sa, či nie je poškodený. Poškodený vzduchový kompresor nepoužívajte a kontaktujte predajcu. Obalové materiály nenechávajte v blízkosti detí.
- Zariadenie nie je určené na používanie osobami (vrátane detí), ktorým fyzická, zmyslová alebo mentálna neschopnosť či nedostatok skúseností a znalostí zabraňuje v jeho bezpečnom používaní, ak na ne nebude dohliadané alebo ak neboli inštruované ohľadom použitia spotrebiča osobou zodpovednou za ich bezpečnosť. Dávajte pozor na deti, aby ste zabezpečili, že sa nebudú môcť so zariadením hrať.
- Pred pripojením vzduchového kompresoru k zdroju elektrickej energie sa uistite či napätie vo vašej elektrickej zásuvke zodpovedá údajom na štítku zariadenia.
- Skontrolujte, či nie je napájací kábel poškodený. V prípade že je, nechajte ho vymeniť v autorizovanom servise, aby sa predišlo nebezpečenstvu.
- Napájací kábel úplne rozviňte!
- Na pripojenie vzduchového kompresoru k zdroju elektrickej energie nepoužívajte predlžovací kábel ani



rozbočovacie zásuvky!

- Nikdy nepoužívajte vzduchový kompresor v prostredí kde hrozí nebezpečenstvo výbuchu!
- Pri práci buďte opatrní. Nikdy nemierte prúd vzduchu na osoby ani zvieratá. Pri používaní stlačeného vzduchu môže dôjsť ku zvičeniu prachu a/alebo pevných častíc – vždy používajte vhodné ochranné okuliare a ochranu sluchu. Nepoužívajte stlačený vzduch na čistenie odevov.
- Dodržiavajte maximálny prevádzkový tlak. Na zariadení nevykonávajte žiadne úpravy, ktoré by mohli viesť k prekročeniu max. prevádzkového tlaku.
- Vzduchový kompresor nepoužívajte, ak je teplota okolia nižšia než  $-5\text{ }^{\circ}\text{C}$  a vyššia ako  $40\text{ }^{\circ}\text{C}$ . Pri teplotách pod  $0\text{ }^{\circ}\text{C}$  je nutné postupovať podľa pokynov pre zimnú prevádzku.
- Ak bol kompresor skladovaný pri teplote nižšej než  $0\text{ }^{\circ}\text{C}$ , je potrebné ho pred spustením nechať ohriať na teplotu miestnosti a ďalej postupovať podľa pokynov pre zimnú prevádzku.
- Najväčší prípustný sklon od horizontálnej polohy je  $10^{\circ}$ .
- Vzduchový kompresor používajte v suchom bezprašnom dobre vetranom prostredí, napr. pod prístreškom. Nikdy nepoužívajte a neskladujte vzduchový kompresor tak, aby bol vystavený vode, vlhkosti a poveternostným vplyvom, ako napr. dažďu, hmle, snehu a pod. Ak je zariadenie dlhodobo vystavený vlhkému prostrediu môže dôjsť k poškodeniu tlakovej nádoby koróziou a následnému roztrhnutiu z dôvodu zoslabenia steny. Pri vniknutí vody do elektrických obvodov vzduchového kompresora môže dôjsť k úrazu elektrickým prúdom alebo poškodeniu zariadenia. Ak vzduchový kompresor plánujete používať na striekanie horľavých látok, umiestnite ho proti vetru a v bezpečnej vzdialenosti od miesta striekania.
- Pred premiestnením vzduchového kompresora ho vždy najprv odpojte od zdroja elektrickej energie! Vzduchový kompresor premiestňujte výlučne uchopením za rukoväť nikdy nie ťahaním za vzduchovú hadicu alebo napájací kábel!
- Niektoré časti zariadenia môžu byť počas prevádzky horúce. Po použití nechajte vzduchový kompresor vychladnúť.
- Vždy vzduchový kompresor odpojte od zdroja elektrickej energie pred jeho čistením alebo ak ho dlhšiu dobu nebudete používať. Zariadenie nikdy nevyťahujte zo zásuvky za napájací kábel pokiaľ je zapnuté a ak máte mokré alebo vlhké ruky. Uistite sa, že napájací kábel nie je poškodený
- Vzduchový kompresor dôkladne vyčistite po každom použití. Ak nečistoty nemožno odstrániť, použite mäkkú handričku navlhčenú v mydlovej vode. Nikdy nepoužívajte čistiace prostriedky alebo rozpúšťadlá ako je benzín, alkohol, čpavok a pod! Výpary z týchto rozpúšťadiel sa môžu vznietiť a spôsobiť explóziu.
- Ak tlaková nádoba presakuje, vykazuje známky korózie, mechanického poškodenia alebo z nej uniká vzduch, ihneď zariadenie vypnite a nechajte opraviť v autorizovanom servise. Používanie zariadenia s poškodenou tlakovou nádobou môže viesť k jej roztrhnutiu alebo k nečakanému úniku vysokotlakového vzduchu a tým k smrteľnému alebo vážnemu zraneniu obsluhy, ďalších osôb alebo k poškodeniu majetku!
- Presvedčte sa, že pred odstraňovaním poruchy, pred údržbou alebo ak nie je zariadenie používané, je vypnuté a odpojené od zdroja elektrickej energie a v tlakovej nádobe nie je tlak.
- Po každom použití je nutné tlakovú nádobu odvzdušniť a vypustiť v nej nahromadenú vlhkosť. Nevypustenie tlaku alebo kondenzátu z tlakovej nádoby môže spôsobiť nebezpečnú situáciu alebo vážne poškodenie zariadenia. Na poškodenie tlakovej nádoby koróziou spôsobenou nevypúšťaním tlaku alebo kondenzátu sa nevzťahuje záruka.

#### **BEZPEČNOSTNÉ POKYNY PRI STRIEKÁNÍ FARBY**

- Nespracovávajte nikdy laky alebo riedidlá s bodom vzplanutia nižším ako  $55\text{ }^{\circ}\text{C}$ .
- Laky a riedidlá neohrievajte.
- Pri spracovaní zdraviu škodlivých kvapalín dodržiavajte inštrukcie a bezpečnostné opatrenia výrobcov týchto



látok. Noste vhodný odev a používajte respirátory, poprípade urobte dodatočné bezpečnostné opatrenia! Pracovná miestnosť musí byť väčšia ako 30 m<sup>3</sup> a musí byť zaistená dostatočná ventilácia. Nestriekajte farbu proti smeru vetra.

- V pracovnej miestnosti, v ktorej striekate farbu sa nesmie fajčiť. Taktiež je zakázané fajčiť počas samotného procesu striekania. Výpary z farieb sú horľavé.
- Striekanie farby nevykonávajte v blízkosti otvoreného ohňa alebo iskriacich prístrojov.
- Jedlá a nápoje neskladujte a ani nekonzumujte v pracovnej miestnosti. Výpary farieb sú škodlivé.
- V spojení s tlakovou hadicou z PVC nespracovávajte žiadne látky ako sú napr. testovací benzín, butylalkohol a metylénchlorid (znížená životnosť hadice).

### PREVÁDZKA TLAKOVÝCH NÁDOB

- Tlakové nádoby je nutné udržiavať v dobrom stave, správne používať, ošetrovať, realizovať potrebnú údržbu a opravy a v prípade potreby podľa okolností zaviesť potrebné bezpečnostné opatrenia.
  - Tlaková nádrž sa nesmie prevádzkovať vtedy, keď sa na nej vyskytujú nedostatky, ktoré by mohli ohrozovať používateľa alebo iné osoby.
  - Tlaková nádoba sa musí pravidelne kontrolovať, či sa na nej nenachádzajú poškodenia, ako napr. hrdza. V prípade zistenia poškodenia kontaktujte autorizovaný servis.
- (\* ) Autorizovaný servis: Servisné oddelenie výrobcu alebo dovozcu alebo iná osoba, ktorá je kvalifikovaná, oprávnená a spôsobilá vykonávať tento typ opravy. Vzduchový kompresor musí byť v prípade opravy odovzdaný takémuto servisu.

### PREVÁDZKA

#### PRE PRVÝM POUŽITÍM:

- Vybaľte vzduchový kompresor z balenia a uistite sa, či nie je poškodený. Obzvlášť starostlivo skontrolujte tlakovú nádobu.
- Kompresor umiestnite na vodorovnú, rovnú a pevnú plochu tak, aby teleso kompresora smerovalo nahor.
- Pomocou skrutiek namontujte prepravné kolesa (11) na držiak kolies na spodnej strane tlakovej nádoby. A namontujte opornú nohu (10).
- Pomocou skrutkovača odstráňte prepravnú zátku a naskrutkujte na nasávací otvor kompresoru priložený vzduchový filter (8).
- Pomocou skrutkovača odstráňte prepravnú zátku otvoru na plnenie oleja a nasadte zátku oleja (13).
- Skontrolujte množstvo oleja v kompresore (pozri časť „Kontrola výšky hladiny oleja“) a v prípade potreby, olej doplňte.
- Pripojte ku vzduchovému kompresoru hadicu na stlačený vzduch.
- Pripojte kompresor k zdroju elektrickej energie. Pred pripojením vzduchového kompresoru k zdroju elektrickej energie sa uistite či napätie vo vašej elektrickej zásuvke zodpovedá údajom na štítku zariadenia a vypínač je prepnutý do polohy „Vypnuté“.
- Vzduchový kompresor zapnite a nechajte tlakovú nádobu natlakovať.
- Kompresor vypnite a počúvaním skontrolujte, či nedochádza k úniku stlačeného vzduchu. Ak zistíte únik vzduchu, vypustite tlak z tlakovej nádoby a pred ďalším použitím zaistite kontrolu a opravu kompresora v autorizovanom servise. Nikdy nepoužívajte kompresor, z ktorého uniká stlačený vzduch!

#### POUŽITIE:

- Skontrolujte, či je tlaková nádoba odzdušnená a vypustená.
- Skontrolujte výšku hladiny oleja.



- Skontrolujte stav poistného ventilu.
- Skontrolujte, či je vzduchová hadica správne pripojená.
- Pripojte kompresor k zdroju elektrickej energie. Pred pripojením vzduchového kompresoru k zdroju elektrickej energie sa uistite či napätie vo vašej elektrickej zásuvke zodpovedá údajom na štítku zariadenia a vypínač je prepnutý do polohy „Vypnuté“.
- Vzduchový kompresor zapnite a nechajte tlakovú nádobu natlakovať.
- Po natlakovaní tlakovej nádoby sa zariadenie automaticky vypne.
- Pomocou regulátora prevádzkového tlaku (4) nastavte požadovaný prevádzkový tlak na výstupe rychlospojky.

#### ZAPNUTIE / VYPNUTIE:

- Vzduchový kompresor zapnete potiahnutím vypínača (1) smerom hore.
- Vzduchový kompresor vypnete zatlačením vypínača (1) smerom dole.

#### NASTAVENIE PREVÁDZKOVÉHO TLAKU:

- Otočte regulátor prevádzkového tlaku (4) v smere hodinových ručičiek, aby ste zvýšili tlak a proti smeru hodinových ručičiek aby ste ho znížili.

#### NASTAVENIE SPÍNACIEHO A VYPÍNACIEHO TLAKU:

- Spínací a vypínací tlak je nastavený vo výrobe.
- Spínací tlak 6 bar (pri poklese pod uvedenú hodnotu sa kompresor zapne).
- Vypínací tlak 8 bar (po dosiahnutí uvedenej hodnoty sa kompresor vypne).
- **Nikdy neprekračujte maximálny prevádzkový tlak zariadenia!**



#### ODVZDUŠNENIE A VYPUSTENIE TLAKOVEJ NÁDOBY:

- Po každom použití je nutné vypustiť kondenzát z tlakovej nádoby.
- Odvzdušňovanie a vypúšťanie tlakovej nádoby vykonávajte pod tlakom 1-2 bar.
- Nakloňte tlakovú nádobu tak, aby vypúšťací ventil tlakovej nádoby (7) bol v jej najnižšom mieste.
- Opatrne povoľte vypúšťaciu skrutku tak, aby tlak vzduchu vytlačil kondenzát z tlakovej nádoby.
- Keď z tlakovej nádoby uniká už len čistý vzduch, dotiahnite vypúšťaciu skrutku.
- Pri odvzdušňovaní a vypúšťaní tlakovej nádoby môže dôjsť ku zvierneniu prachu a/alebo pevných častíc – vždy používajte vhodné ochranné okuliare.

- Ak nebudete so vzduchovým kompresorom dlhšiu dobu pracovať, pred jeho uskladnením nakvapkajte 4 - 5 kvapiek bežného mazacieho oleja na vzduchový filter (8) a nechajte zariadenie bežať 1 min. Vytvorí sa tak jemný olejový film, ktorý slúži ako prevencia pred koróziou.

- V prípade, že skladujete vzduchový kompresor v prostredí chladnejšom než 0 °C, nikdy úplne nedoťahujte vypúšťaciu skrutku.

#### ZIMNÁ PREVÁDZKA KOMPRESORA

- Pri nízkych teplotách olej v nádrži zhutne a zvýši sa jeho viskozita, čo sťažuje prvý rozbeh zariadenia pred jeho zahriatím.
- Pri prevádzke kompresorov v chladnejších ročných obdobiach je nutné dodržiavať tieto pravidlá:
- Použite syntetický olej určený na použitie pri nízkych teplotách (napr. 5W40).
- Odvzdušňovanie a vypúšťanie tlakovej nádoby vykonávajte potom, ako ste nechali kompresor stáť v temperovanej miestnosti dostatočne dlhý čas aby sa kondenzát vo vnútri tlakovej nádoby roztopil.

### PRÍPADE ŤAŽKOSTÍ PRI ŠTARTE KOMPRESORA POSTUPUJTE TAKTO

- Prípadný tlak v tlakovej nádobe znížte na nulu.
- Povoľte vypúšťaciu skrutku tlakovej nádoby.
- Zapnite kompresor a nechajte ho bežať cca 2 – 3 minúty, aby vzduch mohol unikať a tým dochádzalo ku zníženiu tlaku. Zariadenie sa za tieto 2 – 3 minúty ohreje tak, že umožňuje ďalšiu prevádzku.
- Po uplynutí 2 – 3 minút kompresor vypnite a dotiahnite vypúšťaciu skrutku.
- Tlakovú nádobu je teraz možné plniť a zvyšovať tlak.
- V prípade, že sa kompresor nerozbehol, odstavte ho na 1/2 až 1 hodinu v temperovanej miestnosti, aby sa ohrial.
- V prípade pretrvávajúcich ťažkostí kontaktujte autorizovaný servis.

### RIEŠENIA PROBLÉMOV

-Množstvo bežných problémov môžete ľahko vyriešiť sami a ušetriť tak náklady súvisiace s opravou spotrebiča. Skôr ako kontaktujete autorizovaný servis, vyskúšajte nižšie uvedené pokyny.

PROBLÉM	PRÍČINA	RIEŠENIE
<b>MOTOR NEPRACUJE, PRACUJE PRÍLIŠ POMALY, ZAHRIEVA SA</b>	Poškodený napájací kábel. Nedostatočné napätie.	Skontrolujte napájací kábel. V prípade jeho poškodenia ho nechajte vymeniť v autorizovanom servise. Skontrolujte elektrické napätie.
	Príliš dlhý alebo tenký napájací kábel.	Použite správny napájací kábel.
	Poškodený vypínač (1).	Kontaktujte autorizovaný servis.
	Poškodený motor.	
	Zasekávanie motora.	
<b>ZASEKÁVANIE MOTORA</b>	Poškodené pohyblivé časti zariadenia (nedostatočné množstvo oleja)	Kontaktujte autorizovaný servis.
	Opotrebované pohyblivé časti.	
<b>NADMERNÉ VIBROVANIE ALEBO ABNORMÁLNY ZVUK</b>	Uvoľnené časti.	Kontaktujte autorizovaný servis.
	Do kompresora sa dostalo cudzie teleso	
	Poškodený piest	
	Opotrebované pohyblivé časti.	
<b>NEDOSTATOČNÝ TLAK ALEBO ZNÍŽENA KAPACITA</b>	Motor pracuje príliš pomaly.	Kontaktujte autorizovaný servis.
	Upchatý vzduchový filter.	Skontrolujte vzduchový filter, vyčistite ho a v prípade potreby vymeňte.
	Únik vzduchu s bezpečnostného ventilu.	Kontaktujte autorizovaný servis.
	Únik vzduchu so vzduchovej hadice.	Skontrolujte vzduchovú hadicu, v prípade potreby ju vymeňte.
	Poškodené tesnenie.	Kontaktujte autorizovaný servis.

	Poškodený alebo upchatý ventil.	
	Opotrebovanie alebo poškodenie piestneho krúžku alebo valca.	
<b>PRÍLIŠ VYSOKÁ SPOTREBA OLEJA</b>	Príliš vysoká výška hladiny oleja.	Udržujte správnu výšku hladiny oleja
	Otvor na plnenie oleja so zátkou (13) je zablokovaný	Skontrolujte a vyčistite otvor na plnenie oleja so zátkou (13)
	Opotrebovanie alebo poškodenie piestneho krúžku alebo valca	Kontaktujte autorizovaný servis.

### ČISTENIE A ÚDRŽBA

- Pred čistením zariadenia ho odpojte od zdroja elektrickej energie, nechajte ho vychladnúť a odvdzdušnite tlakovú nádobu.
- Všetky opravy a servisné práce smú vykonávať len kvalifikovaní pracovníci alebo autorizovaný servis.
- Zariadenie udržiavajte v čistote. Na odstránenie nečistôt použite suchú mäkkú handričku v prípade potreby handričku navlhčíte v mydlovej vode. Nikdy nepoužívajte čistiace prostriedky alebo rozpúšťadlá ako je benzín, alkohol, čpavok a pod! Tieto rozpúšťadlá môžu poškodiť plastové časti výrobku.
- V prípade potreby výmeny niektorej časti zariadenia používajte len originálne náhradné diely odporúčané výrobcom.

### VÝMENA OLEJA:

- Olej v čerpadle kompresora je nutné vymeniť po prvých 100 prevádzkových hodinách a potom po každých 300 prevádzkových hodinách alebo každé 3 mesiace. Podľa prevádzkových podmienok používajte vhodný typ oleja. Pre teploty nad 5°C používajte motorový olej 15W-40, pre teploty pod 5°C používajte motorový olej 5W-40.
- Umiestnite vzduchový kompresor na vodorovnú, rovnú, pevnú plochu.
- Pod vypúšťací otvor nádrže vložte vhodnú nádobu.
- Z plniaceho otvoru odstráňte zátku (13).
- Z vypúšťacieho otvoru vyskrutkujte skrutku (14).
- Nakloňte vzduchový kompresor mierne dozadu, aby mohol všetok olej vytiecť.
- Skrutku naskrutkujte späť a starostlivo ju dotiahnite.
- Do nádrže doplňte bežný motorový olej, pokiaľ hladina nedosiahne úroveň bodu na hladinomere (15) (cca 250-300 ml). Používajte iba čistý, nepoužitý motorový olej. Nikdy do nádrže nedopĺňajte použitý alebo znečistený motorový olej.
- Namontujte naspäť zátku plniaceho otvoru.

**VAROVANIE!** Motorový olej je zdraviu škodlivá a nebezpečná látka pre životné prostredie. Pri kontakte motorového oleja s pokožkou alebo jeho úniku postupujte podľa inštrukcií výrobcu oleja. V prípade veľkého úniku motorového oleja kontaktujte hasičov.

### KONTROLA VÝŠKY HLADINY OLEJA:

- Pred každým použitím skontrolujte výšku hladiny oleja.
- Umiestnite vzduchový kompresor na vodorovnú, rovnú, pevnú plochu. Ak nie je kompresor na vodorovnej ploche, môže byť chybné zobrazovaná hladina oleja!



- Hladina musí dosahovať úroveň bodu na skle hladinometra (15).
- Ak je hladina pod touto značkou, olej doplňte. Používanie kompresora s nízkou alebo naopak príliš vysokou hladinou oleja, môže viesť k jeho poškodeniu. Na takéto poškodenie vzduchového kompresora sa nevzťahuje záruka.

#### KONTROLA BEZPEČNOSTNÉHO VENTILU:

- Pred každým použitím skontrolujte funkčnosť bezpečnostného ventilu (6).
- Uistite sa, že v tlakovej nádobe nie je tlak. Oba tlakomeri (manometre) (3) (5) musia ukazovať hodnotu 0 bar.
- Niekoľkokrát zatahnite za krúžok. Kolík sa musí voľne pohybovať.
- Ak sa kolík v bezpečnostnom ventilu nemôže voľne pohybovať, vzduchový kompresor nepoužívajte a kontaktujte autorizovaný servis.



#### KONTROLA A ČISTENIE VZDUCHOVÉHO FILTRA:

- Vzduchový filter (8) zabraňuje nasávaniu prachu a nečistôt.
- Vzduchový filter skontrolujte a v prípade potreby vymeňte po každých 100 prevádzkových hodinách a/alebo každé 3 mesiace.
- Upchatý vzduchový filter výrazne znižuje výkon kompresora.
- Vyskrutkujte vzduchový filter z nasávacieho otvoru kompresora.
- Z plastového krytu vyberte filtračnú vložku. Vyklepte ju a nechajte prefúknuť stlačeným vzduchom pri nízkom tlaku (cca 3 bary). Filtračnú vložku vložte naspäť do plastového krytu.
- V prípade potreby vzduchový filter vymeňte.
- Vzduchový filter naskrutkujte na nasávací otvor.



#### OCHRANA ŽIVOTNÉHO PROSTREDIA



Aby sa zariadenie nepoškodilo počas prepravy, je dodávané zabalené v pevnom obale. Väčšina z obalových materiálov je recyklovateľná. Tieto materiály odneste do zberne na recykláciu. Vyradené zariadenia odovzdajte na predajni. Predajňa zabezpečí likvidáciu ekologickým spôsobom. Vyradené elektrické spotrebiče sú recyklovateľné a nesmú sa vyhadzovať spolu s domácim odpadom! Prosíme vás, aby ste nám aktívne pomáhali zachovať zdroje a chrániť životné prostredie tak, že tento spotrebič zanesiete do zberného strediska (ak máte túto možnosť).

# EU VYHLÁSENIE O ZHODE

## EU DECLARATION OF CONFORMITY

vydané/issued by

Výrobca/Producer: Ningbo Huasheng Air Compressor Co., Ltd  
Sídlo/Seated: No. 55 Danshan Rd, Xiangshan, 315700 Ningbo, P.R.C.

Represented by: SLOVAKIA TREND EXPORT - IMPORT, s.r.o.  
Sídlo/Seated: Michalovská 87/1414, Sobrance 07301, Slovensko  
IČO/ID Nr: 46512250

vyhlasuje na vlastnú zodpovednosť, že následne označené zariadenie na základe svojej koncepcie a konštrukcie, rovnako ako do obehu uvedené vyhotovenie, zodpovedá základným bezpečnostným požiadavkám príslušných legislatívnych predpisov/  
hereby declares that this appliance is in compliance with all basic safety requirements of all relevant directives.

**Vzduchový Kompresor / Air compressor STREND PRO FL2024-08 , 230 V, 50 Hz, 1500 W, Class I, IP20, max. 8 bar**

**Typ: FL2024-08**

**Vzduchová nádoba / Simple Pressure Vessels**

**Typ: CFL-24**

**Vzduchový Kompresor / Air compressor STREND PRO FL2050-08, 230 V, 50 Hz, 1500 W, Class I, IP20, max. 8 bar**

**Typ: FL2050-08**

**Vzduchová nádoba / Simple Pressure Vessels**

**Typ: CFL-50**

bol navrhnutý a vyrobený v zhode s nasledujúcimi normami/was constructed and produced in compliance with following standards:

EN 1012-1:2010  
EN 62321:2012  
EN 55014-1:2017  
EN 55014-2:2015  
EN 6100-3-2:2014  
EN 6100-3-11:2000  
EN 61000-6-1:2007  
EN 61000-6-3:2007/A1:2011

a nasledujúcimi predpismi (všetko v platnom znení)/and all relevant directives (all in compliance):

2006/42/EC  
2014/35/EU  
2011/65/EU  
2014/30/EU  
2014/29/EU

Všetky súbory technickej dokumentácie sa nachádzajú k nahliadnutiu na adrese: /All related technical documentation and test report are available for checking at seat of company on following address: Slovakia TREND Export – Import s.r.o, Michalovská 87/1414, 073 01 Sobrance, Slovenská Republika

Last two digits when product has been introduced on market  
/ Posledné dve číslice roka, kedy bol výrobok označený značkou

CE: 19

**SLOVAKIA TREND EXPORT - IMPORT, s.r.o.**  
Michalovská 87/1414  
073 01 SOB R A N C E  
IČO: 46512250  
DIČ: 2023403371



Sobrance 15.5.2019

Dátum a miesto vydania vyhlásenia

.....  
meno, priezvisko a podpis, pečiatka  
Ing. Slavomír Čižmár, obchodný riaditeľ

# STREND PRO<sup>®</sup>

## Záručný list / Warranty

Výrobné číslo:	Dátum predaja:	Podpis a pečiatka predajcu:

Meno zákazníka (názov firmy):	Adresa zákazníka (sídlo firmy):

<b>Zákazník svojím podpisom potvrdzuje, že mu bolo zariadenie predvedené a vysvetlené, že bol oboznámený s návodom na obsluhu, nasadením a užívaním stroja a že mu zariadenie bolo vydané kompletne.</b>	Podpis zákazníka:

## Záznamy o reklamáciách- záručných opravách

Dátum prijatia reklamácie:	Dátum ukončenia reklamácie:	Evidenčné číslo reklamácie:	Podpis prevedenej záručnej opravy (Záznam o neoprávnenej reklamácie)	Pečiatka servisného technika:

### Podmienky záruky

- Dodávateľ poskytuje na tento výrobok záručnú dobu uvedenú v tomto záručnom liste za podmienok dodržania spôsobu používania a skladovania výrobku v súlade s platnými podmienkami a normami, ako i návodom na obsluhu. Záručná doba začína plynúť od dátumu predaja. Záruka na batérie je 12 mesiacov.
- Predĺžená záručná doba 5 rokov sa poskytuje na výrobok za podmienok, že tento výrobok je dodávateľom označený v zozname výrobkov s predĺženou zárukou, konečným zákazníkom je spotrebiteľ a výrobok nebude používaný na komerčné nasadenie. Predĺžená záruka je podmienená pravidelnými servisnými prehliadkami v autorizovaných servisných strediskách dodávateľa.
- Záručná doba sa predlžuje o dobu, počas ktorej bol výrobok v záručnej oprave a je o tom uvedený záznam v zozname o záručných opravách tohto záručného listu. Právo na záručnú opravu si spotrebiteľ môže uplatniť v niektorom autorizovanom servisnom stredisku, podľa priloženého zoznamu „A“ servisných stredísk. Servisné strediská „B“ prevádzkajú záručné opravy len na výrobky, ktoré boli predané v ich prevádzkach. Zoznam servisných stredísk je pravidelne aktualizovaný u predajcov a na stránke dovozu: [www.strendpro.sk](http://www.strendpro.sk).
- Záručné stredisko je povinné zabezpečiť záručnú opravu v zákonom stanovenej lehote. Zákonom stanovená lehota na vybavenie reklamácie začína plynúť nasledujúcim dňom po dátume prijatia reklamácie v servisnom stredisku.
- Bezplatná záručná oprava nemôže byť uplatňovaná ak ide o poruchy, ktoré boli spôsobené používaním výrobku v rozpore s ustanoveniami uvedenými v návode na obsluhu, nesprávnou manipuláciou, mechanickým poškodením, bežným mechanickým opotrebením dielov spôsobeným prevádzkou stroja, vinou obsluhy, živelnou pohromou, neoprávneným zásahom do výrobku, poruchy zapríčinené použitím nevhodných náhradných dielov, použitím nevhodného paliva, a zrejme preťaženie stroja v dôsledku trvalého prekračovania hornej hranice výkonu. Práce spojené s čistením, základnou údržbou, ošetrovaním alebo nastavením zariadenia, ktoré môže viesť k obsluhu a sú uvedené v návode na obsluhu, nespádajú do rozsahu záruky.
- Za bežné opotrebenie dielov sa považuje hlavne opotrebenie: všetkých rotujúcich a pohyblivých častí, rezných častí a ich krytov, strižných skrutiek a klinov, prevodových a klinových remeňov, reťazových prevodov, trecie plochy brzd a spojok, dezény pneumatík a diely bežnej údržby ako sú: vzduchové, hydraulické a olejové filtre, zapalovacie sviečky, olejové a chladiace náplne.
- Z predĺženej záruky sú vyňaté časti strojov a zariadení, na ktoré ich konkrétny výrobca poskytuje kratšiu záruku ako dodávateľ na samotný výrobok, v ktorom sú namontované. Do tejto kategórie častí patria: akumulátory, žiarovky a podobne.
- Právo uplatniť nároky plynúce zo záruky má vlastník výrobku, pokiaľ tak urobí najneskôr v posledný deň záručnej doby.
- Pri reklamáciách sa postupuje podľa príslušných ustanovení Občianskeho zákonníka a Zákona o ochrane spotrebiteľa.
- Servisné prehliadky, ktoré sú podmienkou predĺženej 5 ročnej záruky, musia byť prevádzané len v autorizovanom servisnom stredisku dodávateľa, v pravidelných intervaloch a obdobie medzi jednotlivými prehliadkami nesmie prekročiť dobu 12 mesiacov. Prvá servisná prehliadka musí byť vykonaná najneskôr do 12 mesiacov od dátumu predaja výrobku. Servisné prehliadky vykonávajú servisné strediská v období posledných troch a prvých dvoch mesiacoch kalendárneho roku. Každá servisná prehliadka musí byť zaznamenaná v tomto záručnom liste s uvedeným dátumom prehliadky, podpisom a pečiatkou servisného strediska. Servisnou prehliadkou sa rozumie kontrola stroja, výmena náplní a filtrov podľa odporúčenia výrobcu, výmena opotrebených a poškodených dielov, ktoré môžu ovplyvniť poškodenie alebo opotrebenie iných dielov a samotné nastavenie stroja. Úkon servisnej prehliadky a použitý materiál sa účtuje podľa platného cenníka servisného strediska.

Pri uplatňovaní reklamácie je reklamujúci povinný predložiť k reklamácií čistý výrobok, doklad o kúpe alebo vyplnený a potvrdený záručný list. V prípade predĺženej záruky, záznamy o servisných prehliadkach a daňové doklady za jednotlivé prehliadky. Pri nesplnení niektorej z podmienok predĺženej záruky uvedenej v tomto záručnom liste, sa na výrobok poskytuje záručná doba 2 roky.

**ZÁRUČNÝ A POZÁRUČNÝ SERVIS VYKONÁVA SPLNOMOCNENÝ ZÁSTUPCA VÝROBCU**

Splnomocnený zástupca výrobcu: Slovakia Trend Export-Import s.r.o., Michalovská 87/1414, 073 01 Sobrance

Fax: (056) 652-2329 Tel: 0915 392 687 E-mail: [servis@slovakia-trend.sk](mailto:servis@slovakia-trend.sk)

## POUŽITÍ









Elektrický vzduchový kompresor je určen pro výrobu stlačeného vzduchu všude tam, kde je stlačený vzduch potřebný (např. K pohonu pneumatického nářadí, nanášení barev, čištění, huštění pneumatik apod.)

*Zařízení používejte pouze na předepsané účely. Jakékoliv jiné použití je považováno jako případ nesprávného použití. Uživatel / obsluha a ne výrobce bude zodpovědný za jakékoliv poškození nebo zranění způsobené tímto nesprávným používáním. Pamatujte si, že toto zařízení nebylo navrženo pro komerční nebo průmyslové použití. Záruka nebude platná pokud bude zařízení používáno pro komerční, průmyslové nebo podobné účely.*



## TECHNICKÉ PARAMETRY

MODEL	FL2024-08	FL2050-08
NAPĚTÍ / FREKVENCE	230 V / 50 Hz	
VÝKON MOTORU	1,5 kW	
POČET VALCŮ	1	
OTÁČKY BEZ ZÁTĚŽE	2 850 ot. / min	
MAX. TLAK	8 bar	
OBJEM TLAKOVÉ NÁDOBY	24 l	50 l
MAX. PRŮTOK VZDUCHU PŘI NAFUKOVÁNÍ	150 l / min	
OLEJOVÝ KOMPRESOR	áno	
HLADINA AKUSTICKÉHO VÝKONU	96 dB	
STUPEŇ OCHRANY	IP20	
TŘÍDA OCHRANY	I	
DÉLKA NAPÁJECÍHO KABELU	1,8 m	
ROZMĚRY	58 x 28 x 60,5 cm	74 x 32 x 66 cm
CELKOVÁ HMOTNOST	23 kg	32 kg
NETTO HMOTNOST	22 kg	30 kg

## VYSVĚTLIVKY SYMBOLŮ

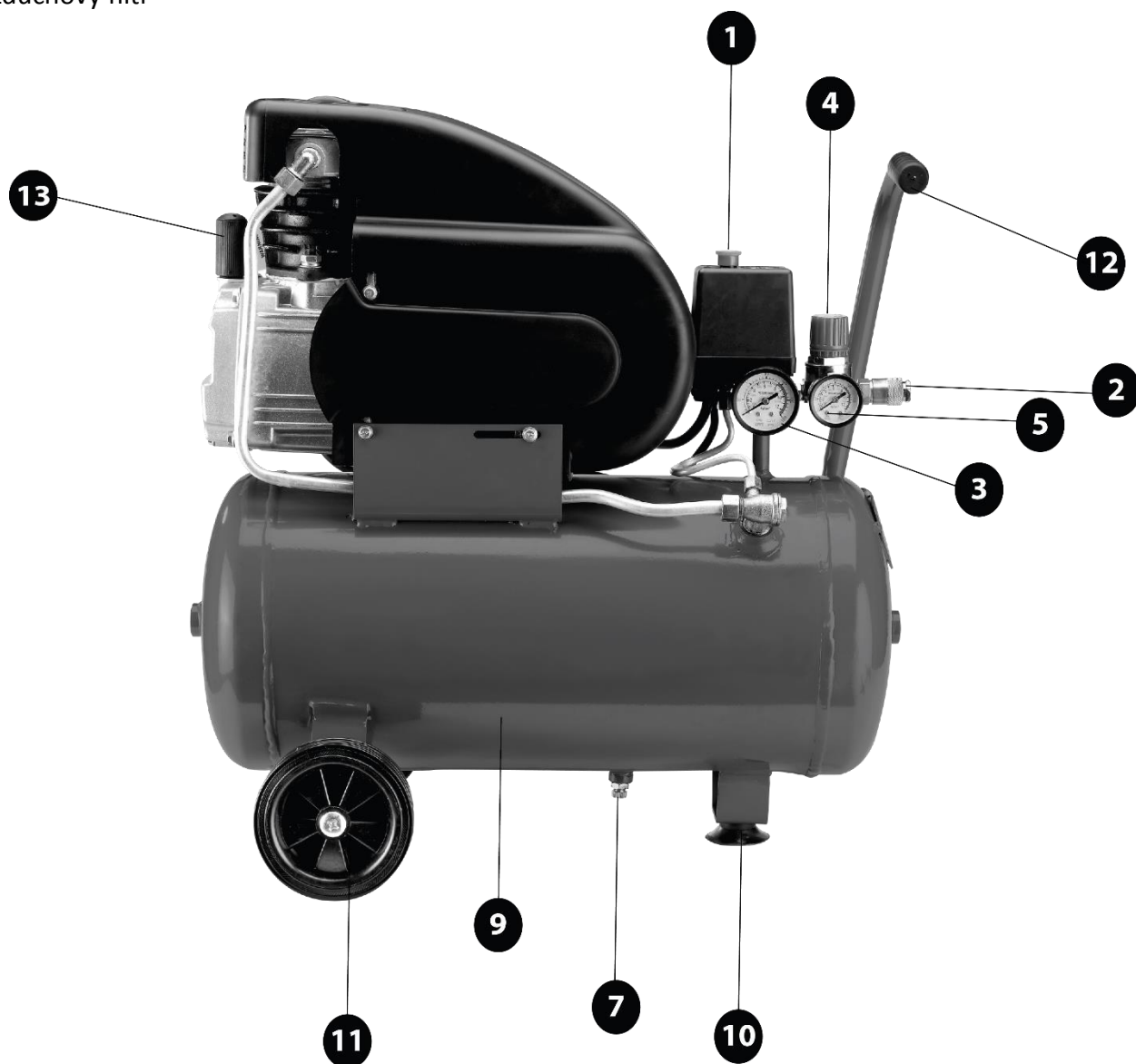
	Výrobek je v souladu s platnými evropskými směrnici a byla provedena metoda hodnocení shody těchto směrnic.
	Nevyhazujte do běžného domovního odpadu. Namísto toho, ekologicky přijatelnou cestou se obraťte na recyklační střediska. Prosím věnujte péči ochraně životního prostředí.
	Stupeň ochrany IP20
	Noste ochranné rukavice.
	Noste chránič sluchu.
	Používejte ochranné pracovní brýle.
	Zaručená hladina akustického výkonu.
	Přečtěte si návod k použití.

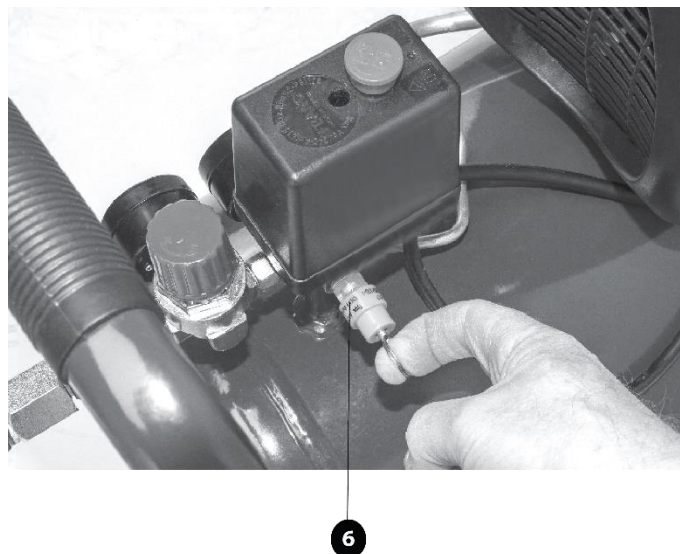
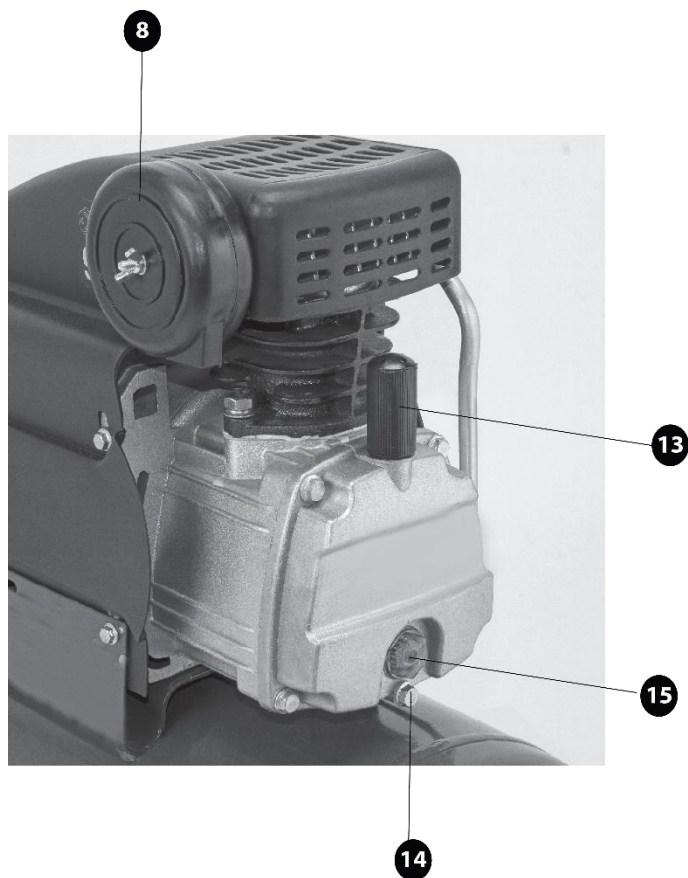


	<p>Nepracujte v dešti, ani nenechávejte zařízení venku pokud prší.</p>
	<p>Zariadenie sa automaticky uvádza do chodu. Zařízení se automaticky uvádí do chodu.</p>

### POPIS PRODUKTU

- |  |                                       |
|--|---------------------------------------|
| 1 - Vypínač                              | 9 - Tlaková nádrž                     |
| 2 - Rychlospojka                         | 10 - Opěrná noha                      |
| 3 - Tlakoměr (manometr) provozního tlaku | 11 - Přepravní kolo                   |
| 4 - Regulátor provozního tlak            | 12 - Rukojeť                          |
| 5 - Tlakoměr (manometr) tlaku v nádrži   | 13 - Otvor pro plnění oleje so zátkou |
| 6 - Bezpečnostní ventil                  | 14 - Šroub vypouštěcího otvoru oleje  |
| 7 - Vypouštěcí ventil tlakové nádoby     | 15 - Hladinoměr                       |
| 8 - Vzduchový filtr                      |                                       |





### OBECNÉ BEZPEČNOSTNÍ POKYNY

- **POZOR! Přečtěte si bezpečnostní upozornění, instrukce, vyobrazení a technické údaje poskytované s tímto elektrickým nářadím.** Porušení dodržování všech instrukcí uvedených níže může mít za následek úraz elektrickým proudem, požár a / nebo těžké ublížení na zdraví.

#### 1) BEZPEČNOST PRACOVNÍHO PROSTŘEDÍ:

- Pracoviště je třeba udržovat v čistotě a dobře osvětlené. Nepořádek a tmavé prostory bývají příčinou nehod.
- Nepoužívejte elektrické nářadí v prostředí, kde hrozí nebezpečí výbuchu, kde se vyskytují hořlavé kapaliny, plyny nebo prach. V elektrickém nářadí vznikají jiskry, které mohou zapálit prach nebo výpary.
- Při používání elektrického nářadí zamezte přístupu dětem a dalším osobám. Pokud budete rušeni, můžete ztratit kontrolu nad prováděnou činností.

#### 2) ELEKTRICKÁ BEZPEČNOST:

- Vidlice napájecího kabelu elektrického nářadí musí odpovídat zásuvkám. Nikdy jakýmkoliv způsobem neupravujte el. přívodní kabel. Nářadí, které má na vidlici přívodní šňůry ochranný kolík, nikdy nepřipojujte rozdvojky nebo jinými adaptéry. Nepoškozené vidlice a odpovídající zásuvky snižují nebezpečí úrazu elektrickým proudem. Poškozené nebo zamotané přívodní kabely zvyšují nebezpečí úrazu elektrickým proudem. Pokud se síťová šňůra poškodí, musí se nahradit osobitou síťovou šňůrou, kterou lze dostat u výrobce nebo jeho obchodního zástupce.
- Obsluha se nesmí tělem dotýkat uzemněných předmětů, jako je např. potrubí, těleso ústředního vytápění, sporáky a chladničky. Nebezpečí úrazu elektrickým proudem je větší, pokud je vaše tělo spojené se zemí.
- Nevystavujte elektrické nářadí dešti, vlhku nebo vodě. Elektrického nářadí se nikdy nedotýkejte mokřýma



rukama. Elektrické nářadí nikdy nemyjte pod tekoucí vodou ani jej neponořujte do vody.

- Kabel se nesmí nadměrně zatěžovat. Kabel nikdy nepoužívejte k přenášení, tahání nebo vytahování vidlice elektrického nářadí. Kabel nesmí být vystaven působení tepla, oleje, ostrých hran nebo pohyblivých dílů. Poškozené nebo zapletené kabely zvyšují riziko úrazu elektrickým proudem.

- Nikdy nepracujte s nářadím, které má poškozený el. kabel příp. vidlici nebo spadlo na zem a je jakýmkoliv způsobem poškozeno.

- Při používání elektrického nářadí ve venkovním prostředí používejte prodlužovací kabel vhodný pro venkovní použití. Použití kabelu vhodného k vnějšímu použití snižuje riziko úrazu elektrickým proudem

- Pokud používáte elektrické nářadí ve vlhkých prostorech, používejte napájení chráněné proudovým chráničem (RCD) .Používanie RCD omezuje nebezpečí úrazu elektrickým proudem. Pojem "proudový chránič (RCD)" může být nahrazen pojmem "hlavní jistič obvodu (GFCI)" nebo "jistič unikajícího proudu (ELCB)".

- Držte el. ruční nářadí výlučně za izolované plochy určené k uchopení, protože při provozu může dojít ke kontaktu řezacího či vrtacího příslušenství se skrytým řídicím nebo vlastní šňůrou.

### **3) BEZPEČNOST OSOB:**

- Při používání elektrického nářadí buďte pozorní a ostražití, věnujte maximální pozornost činnosti, kterou právě provádíte. Soustřeďte se na práci. Nepracujte s elektrickým nářadím pokud jste unaveni nebo jste pod vlivem drog, alkoholu nebo léků. I chvilková nepozornost při používání elektrického nářadí může vést k vážnému poranění osob. Při práci s el. nářadím nejezte, nepijte a nekuřte.

- Používejte ochranné pomůcky. Vždy používejte ochranu očí. Používejte ochranné prostředky odpovídající druhu práce, kterou provádíte. Ochranné pomůcky jako např. respirátor, bezpečnostní obuv s protiskluzovou úpravou, pokrývka hlavy nebo ochrana sluchu, používané v souladu s podmínkami práce, snižují riziko poranění osob.

- Vyvarujte se neúmyslnému zapnutí el. nářadí. Nepřenášejte el. nářadí, které je připojeno k elektrické síti, s prstem na vypínači nebo na spoušti. Před připojením k elektrickému napětí se ujistěte, zda vypínač nebo spoušť v poloze "vypnuto". Přenášení el. nářadí s prstem na vypínači nebo připojování vidlice el. nářadí do zásuvky ze zapnutým vypínačem může být příčinou vážných úrazů.

- Před zapnutím el. nářadí odstraňte všechny seřizovací klíče a nástroje. Nastavovací klíč nebo nástroj, který zůstane připevněn k otáčející se části elektrického nářadí může být příčinou poranění osob.

- Vždy udržujte stabilní postoj a rovnováhu. Pracujte jen tam, kam bezpečně dosáhnete. Nikdy nepřeceňujte vlastní sílu. Nepoužívejte elektrické nářadí, pokud jste unavení.

- Oblékejte se vhodným způsobem. Používejte pracovní oblečení. Nenoste volné oblečení ani šperky. Dbejte na to, aby se vaše vlasy, oblečení, rukavice nebo jiná část těla nedostala do přílišné blízkosti rotujících nebo rozpálených částí el. nářadí.

- Připojte el. nářadí k odsávání prachu. Pokud má el. nářadí možnost připojení zařízení na zachycování nebo odsávání prachu, ujistěte se, že došlo k jeho řádnému připojení a používání. Použití takových zařízení může omezit nebezpečí vznikající prachem.

- Pevně upevněte obrobek. Použijte stolařskou svorku nebo svěrák pro upevnění obrobku, který budete obrábět.

- Zařízení není určeno k použití osobami (včetně dětí) se sníženými fyzickými, smyslovými nebo mentálními schopnostmi nebo s nedostatkem zkušeností a znalostí, pokud nejsou pod dozorem nebo nedostali pokyny ohledně použití zařízení od osoby odpovědné za jejich bezpečnost. Děti musí být pod dozorem, abyste se ujistili, že se nehrají se zařízením.

### **4) POUŽITÍ A ÚDRŽBA ELEKTRICKÉHO NÁŘADÍ:**

- El. nářadí vždy odpojte od el. sítě v případě jakéhokoliv problému při práci, před každým čištěním nebo údržbou,

při každém přesunu a při ukončení činnosti! Nikdy nepracujte s el. nářadím, pokud je jakýmkoliv způsobem poškozeno.

- Pokud začne nářadí vydávat abnormální zvuk nebo zápach, okamžitě ukončete práci.
- Elektrické nářadí nepřetěžujte. Elektrické nářadí bude pracovat lépe a bezpečněji, jestliže s ním budete pracovat v otáčkách, pro které bylo navrženo. Používejte správné nářadí, které je určeno pro danou činnost. Vhodné nářadí bude dobře a bezpečně vykonávat práci, pro kterou bylo vyrobeno.
- Nepoužívejte elektrické nářadí, které nelze bezpečně zapnout a vypnout ovládacím vypínačem. Používání takového nářadí je nebezpečné. Poškozený vypínač musí být opraven autorizovaným servisem.
- Odpojte nářadí od elektrické sítě předtím, než začnete provádět jeho nastavení, výměnu příslušenství nebo údržbu. Toto opatření omezí nebezpečí náhodného spuštění.
- Nepoužívané elektrické nářadí uschovejte tak, aby bylo mimo dosah dětí a nepovolaných osob. Elektrické nářadí v ruce nezkušených uživatelů může být nebezpečné. Elektrické nářadí skladujte na suchém a bezpečném místě.
- Pečlivě udržujte elektrické nářadí v dobrém stavu. Pravidelně kontrolujte seřízení pohyblivých částí a jejich pohyblivost. Kontrolujte zda nedošlo k poškození ochranných krytů nebo jiných částí, které mohou ohrozit bezpečnou funkci elektrického nářadí. Pokud je nářadí poškozeno, před dalším použitím zajistěte jeho opravu. Mnoho úrazů je způsobeno nesprávnou údržbou elektrického nářadí.
- Řezací nástroje udržujte ostré a čisté. Správně udržované a naostřené nástroje usnadňují práci, omezují nebezpečí úrazu a práce s nimi se lépe kontroluje. Použití jiného příslušenství než toho, které je uvedeno v návodu k obsluze nebo doporučené dovozcem může způsobit poškození nářadí a být příčinou úrazu.
- Elektrické nářadí, příslušenství, pracovní nástroje atd. používejte v souladu s těmito pokyny a takovým způsobem, který je předepsán pro konkrétní elektrické nářadí a to s ohledem na dané podmínky práce a druh převáděné práce. Používání nářadí pro jiné účely, než pro jaké je určeno, může vést k nebezpečným situacím.

## 5) SERVIS:

- Opravy vašeho elektrického nářadí svěřte kvalifikované osobě, která bude používat identické náhradní díly. Tak bude zajištěna stejná úroveň bezpečnosti elektrického nářadí, jako byla před jeho opravou.

## BEZPEČNOSTNÍ POKYNY PRO VZDUCHOVÉ KOMPRESORY

- Vybalte vzduchový kompresor z balení a ujistěte se, zda není poškozen. Poškozený vzduchový kompresor nepoužívejte a kontaktujte prodejce. Obalové materiály nenechávejte v blízkosti dětí.
- Zařízení není určeno k používání osobami (včetně dětí), jimž fyzická, smyslová nebo mentální neschopnost či nedostatek zkušeností a znalostí zabraňuje v jeho bezpečném používání, pokud na ně nebude dohlíženo nebo pokud nebyly instruovány ohledně použití spotřebiče osobou zodpovědnou za jejich bezpečnost. Dávejte pozor na děti, abyste zajistili, že se nebudou moci se zařízením hrát.
- Před připojením vzduchového kompresoru ke zdroji elektrické energie se ujistěte zda napětí ve vaší elektrické zásuvce odpovídá údajům na štítku zařízení.
- Zkontrolujte, zda není napájecí kabel poškozen. V případě že je, nechte jej vyměnit v autorizovaném servisu, aby se předešlo nebezpečí.
- Napájecí kabel zcela rozviňte!
- Pro připojení vzduchového kompresoru ke zdroji elektrické energie nepoužívejte prodlužovací kabel ani rozbočovací zásuvky!
- Nikdy nepoužívejte vzduchový kompresor v prostředí kde hrozí nebezpečí výbuchu!
- Při práci buďte opatrní. Nikdy nemiřte proud vzduchu na osoby ani zvířata. Při používání stlačeného vzduchu může dojít ke zvíření prachu a / nebo pevných částic - vždy používejte vhodné ochranné brýle a ochranu sluchu. Nepoužívejte stlačený vzduch k čištění oděvů.



- Dodržujte maximální provozní tlak. Na zařízení neprovádějte žádné úpravy, které by mohly vést k překročení max. provozního tlaku.
- Vzduchový kompresor nepoužívejte, pokud je okolní teplota nižší než  $-5^{\circ}\text{C}$  a vyšší než  $40^{\circ}\text{C}$ . Při teplotách pod  $0^{\circ}\text{C}$  je nutno postupovat podle pokynů pro zimní provoz.
- Pokud byl kompresor skladován při teplotě nižší než  $0^{\circ}\text{C}$ , je třeba jej před spuštěním nechat ohřát na teplotu místnosti a dále postupovat podle pokynů pro zimní provoz.
- Největší přípustný sklon od horizontální polohy je  $10^{\circ}$ .
- Vzduchový kompresor používejte v suchém bezprašném dobře větraném prostředí, např. pod přístřeškem. Nikdy nepoužívejte a neskladujte vzduchový kompresor tak, aby byl vystaven vodě, vlhkosti a povětrnostním vlivům, jako např. dešti, mlze, sněhu apod. Pokud je zařízení dlouhodobě vystaven vlhkému prostředí může dojít k poškození tlakové nádoby korozí a následnému roztržení z důvodu zeslabení stěny. Při vniknutí vody do elektrických obvodů vzduchového kompresoru může dojít k úrazu elektrickým proudem nebo poškození zařízení. Pokud vzduchový kompresor plánujete používat na stříkání hořlavých látek, umístěte ho proti větru a v bezpečné vzdálenosti od místa stříkání.
- Před přemístěním vzduchového kompresoru ho vždy nejprve odpojte od zdroje elektrické energie! Vzduchový kompresor přemísťujte výlučně uchopením za rukojeť nikdy ne tažením za vzduchovou hadici nebo napájecí kabel!
- Některé části zařízení mohou být během provozu horké. Po použití nechte vzduchový kompresor vychladnout.
- Vždy vzduchový kompresor odpojte od zdroje elektrické energie před jeho čištěním nebo pokud jej delší dobu nebudete používat. Zařízení nikdy nevytahujte ze zásuvky za napájecí kabel pokud je zapnuté a pokud máte mokré nebo vlhké ruce. Ujistěte se, že napájecí kabel není poškozen
- Vzduchový kompresor důkladně vyčistěte po každém použití. Pokud nečistoty nelze odstranit, použijte měkký hadřík navlhčený v mýdlové vodě. Nikdy nepoužívejte čistící prostředky nebo rozpouštědla jako je benzín, alkohol, čpavek apod! Výpary z těchto rozpouštědel se mohou vznítit a způsobit explozi.
- Pokud tlaková nádoba prosakuje, vykazuje známky koroze, mechanického poškození nebo z ní uniká vzduch, ihned zařízení vypněte a nechte opravit v autorizovaném servisu. Používání zařízení s poškozenou tlakovou nádobou může vést k jejímu roztržení nebo k nečekanému úniku vysokotlakého vzduchu a tím k smrtelnému nebo vážnému zranění obsluhy, dalších osob nebo k poškození majetku!
- Ujistěte se, že před odstraňováním poruchy, před údržbou nebo pokud není zařízení používáno, je vypnuto a odpojeno od zdroje elektrické energie a v tlakové nádobě není tlak.
- Po každém použití je nutné tlakovou nádobu odvzdušnit a vypustit v ní nahromaděnou vlhkost. Nevypuštění tlaku nebo kondenzátu z tlakové nádoby může způsobit nebezpečnou situaci nebo vážné poškození zařízení. Na poškození tlakové nádoby korozí způsobenou nevypuštěním tlaku nebo kondenzátu se nevztahuje záruka.

### **BEZPEČNOSTNÍ POKYNY PŘI STŘÍKÁNÍ BARVY**

- Nezpracovávejte nikdy laky nebo ředidla s bodem vzplanutí nižším než  $55^{\circ}\text{C}$ .
- Laky a ředidla neohřívejte.
- Při zpracování zdraví škodlivých kapalin dodržujte instrukce a bezpečnostní opatření výrobců těchto látek. Noste vhodný oděv a používejte respirátory, popřípadě proveďte dodatečná bezpečnostní opatření! Pracovní místnost musí být větší než  $30\text{ m}^3$  a musí být zajištěna dostatečná ventilace. Nestříkejte barvu proti směru větru.
- V pracovní místnosti, ve které stříkáte barvu se nesmí kouřit. Rovněž je zakázáno kouřit během samotného procesu stříkání. Výpary z barev jsou hořlavé.
- Stříkání barvy neprovádějte v blízkosti otevřeného ohně nebo jiskřících přístrojů.
- Jídla a nápoje neskladujte a ani nekonzumujte v pracovní místnosti. Výpary barev jsou škodlivé.
- Ve spojení s tlakovou hadicí z PVC nezpracovávejte žádné látky jako jsou např. testovací benzín, butylalkohol a



metylenchlorid (snížená životnost hadice).

### PROVOZ TLAKOVÝCH NÁDOB

- Tlakové nádoby je nutné udržovat v dobrém stavu, správně používat, ošetřovat, realizovat potřebnou údržbu a opravy a v případě potřeby podle okolností zavést potřebná bezpečnostní opatření.
  - Tlaková nádrž se nesmí provozovat tehdy, když se na ní vyskytují nedostatky, které by mohly ohrožovat uživatele nebo jiné osoby.
  - Tlaková nádoba musí pravidelně kontrolovat, či se na ní nenacházejí poškození, jako např. rez. V případě zjištění poškození kontaktujte autorizovaný servis.
- (\*) Autorizovaný servis: Servisní oddělení výrobce nebo dovozce nebo jiná osoba, která je kvalifikovaná, oprávněná a způsobilá vykonávat tento typ opravy. Vzduchový kompresor musí být v případě opravy předán takovému servisu.

### PROVOZ

#### PŘED PRVNÍM POUŽITÍM:

- Vybalte vzduchový kompresor z balení a ujistěte se, zda není poškozen. Obzvláště pečlivě zkontrolujte tlakovou nádobu.
- Kompresor umístěte na vodorovnou, rovnou a pevnou plochu tak, aby těleso kompresoru směřovalo nahoru.
- Pomocí šroubů namontujte přepravní kola (12) na držák kol na spodní straně tlakové nádoby. A namontujte opěrnou nohu (11).
- Pomocí šroubováku odstraňte přepravní zátku a našroubujte na nasávací otvor kompresoru přiložený vzduchový filtr (9).
- Pomocí šroubováku odstraňte přepravní zátku otvoru na plnění oleje a nasadte zátku oleje (14).
- Zkontrolujte množství oleje v kompresoru (viz "Kontrola výšky hladiny oleje") a v případě potřeby olej doplňte.
- Připojte ke vzduchovému kompresoru hadici na stlačený vzduch.
- Připojte kompresor ke zdroji elektrické energie. Před připojením vzduchového kompresoru ke zdroji elektrické energie se ujistěte zda napětí ve vaší elektrické zásuvce odpovídá údajům na štítku zařízení a vypínač je přepnutí do polohy "Vypnuto".
- Vzduchový kompresor zapněte a nechte tlakovou nádobu natlakovat.
- Kompresor vypněte a poslechem zkontrolujte, zda nedochází k úniku stlačeného vzduchu. Pokud zjistíte únik vzduchu, vypusťte tlak z tlakové nádoby a před dalším použitím zajistěte kontrolu a opravu kompresoru v autorizovaném servisu. Nikdy nepoužívejte kompresor, ze kterého uniká stlačený vzduch!

#### POUŽITÍ:

- Zkontrolujte, zda je tlaková nádoba odvzdušněná a vypuštěná.
- Zkontrolujte výšku hladiny oleje.
- Zkontrolujte stav pojistného ventilu.
- Zkontrolujte, zda je vzduchová hadice správně připojena.
- Připojte kompresor ke zdroji elektrické energie. Před připojením vzduchového kompresoru ke zdroji elektrické energie se ujistěte zda napětí ve vaší elektrické zásuvce odpovídá údajům na štítku zařízení a vypínač je přepnutí do polohy "Vypnuto".
- Vzduchový kompresor zapněte a nechte tlakovou nádobu natlakovat.
- Po natlakování tlakové nádoby se zařízení automaticky vypne.
- Pomocí regulátoru provozního tlaku (5) nastavte požadovaný provozní tlak na výstupu rychlospojky (3).

### ZAPNUTÍ / VYPNUTÍ:

- Vzduchový kompresor zapnete zatažením spínače (1) směrem nahoru.
- Vzduchový kompresor vypnete zatlačením vypínače (1) směrem dolů.

### NASTAVENÍ PROVOZNÍHO TLAKU:

- Otočte regulátor provozního tlaku (5) ve směru hodinových ručiček, abyste zvýšili tlak a proti směru hodinových ručiček, abyste ho snížili.

### NASTAVENÍ SPÍNACÍHO A VYPÍNACÍHO TLAKU:

- Spínací a vypínací tlak je nastaven ve výrobě.
- Spínací tlak 6 bar (při poklesu pod uvedenou hodnotu se kompresor zapne).
- Vypínací tlak 8 bar (po dosažení uvedené hodnoty se kompresor vypne).
- **Nikdy nepřekračujte maximální provozní tlak zařízení!**



### ODVZDUŠNĚNÍ A VYPOUŠTĚNÍ TLAKOVÉ NÁDOBY:

- Po každém použití je nutné vypustit kondenzát z tlakové nádoby.
- Odvzdušňování a vypouštění tlakové nádoby provádějte pod tlakem 1-2 bar.
- Nakloňte tlakovou nádobu tak, aby vypouštěcí ventil tlakové nádoby (8) byl v jejím nejnižším místě.
- Opatrně povolte vypouštěcí šroub tak, aby tlak vzduchu vytlačil kondenzát z tlakové nádoby.
- Když z tlakové nádoby uniká už jen čistý vzduch, dotáhněte vypouštěcí šroub.
- Při odvzdušňování a vypouštění tlakové nádoby může dojít ke zviření prachu a / nebo pevných částic - vždy používejte vhodné ochranné brýle.
- Pokud nebudete se vzduchovým kompresorem delší dobu pracovat, před jeho uskladněním nakapejte 4 - 5 kapek běžného mazacího oleje na vzduchový filtr (9) a nechte zařízení běžet 1 min. Vytvoří se tak jemný olejový film, který slouží jako prevence před korozí.
- V případě, že skladujete vzduchový kompresor v prostředí chladnějším než 0 ° C, nikdy zcela nedotahujte vypouštěcí šroub.

### ZIMNÍ PROVOZ KOMPRESORU

- Při nízkých teplotách olej v nádrži zhoustne a zvýší se jeho viskozita, což ztěžuje první rozběh zařízení před jeho zahřátím.
- Při provozu kompresorů v chladnějších ročních obdobích je nutné dodržovat tato pravidla:
- Použijte syntetický olej určený pro použití při nízkých teplotách (např. 5W40).
- Odvzdušňování a vypouštění tlakové nádoby provádějte poté, co jste nechali kompresor stát v temperované místnosti dostatečně dlouhý čas aby se kondenzát uvnitř tlakové nádoby roztál.

### PŘÍPADĚ POTÍŽÍ PŘI STARTU KOMPRESORU POSTUPOUJTE TAKTO

- Případný tlak v tlakové nádobě snižte na nulu.
- Povolte vypouštěcí šroub tlakové nádoby.
- Zapněte kompresor a nechte ho běžet cca 2 - 3 minuty, aby vzduch mohl unikat a tím docházelo ke snížení tlaku. Zařízení se za tyto 2 - 3 minuty ohřeje tak, že umožňuje další provoz.
- Po uplynutí 2 - 3 minut kompresor vypněte a dotáhněte vypouštěcí šroub.
- Tlakovou nádobu je nyní možné plnit a zvyšovat tlak.
- V případě, že se kompresor nerozběhl, odstavte ho na 1/2 až 1 hodinu v temperované místnosti, aby se ohřál.

- V případě přetrvávajících potíží kontaktujte autorizovaný servis.

### ŘEŠENÍ PROBLÉMŮ

-Množství běžných problémů můžete snadno vyřešit sami a ušetřit tak náklady související s opravou spotřebiče. Než kontaktujete autorizovaný servis, vyzkoušejte níže uvedené pokyny.

PROBLÉM	PŘÍČINA	ŘEŠENÍ
<b>MOTOR NEPRACUJE, PRACUJE PŘÍLIŠ POMALU, ZAHŘÍVA SA</b>	Poškozený napájecí kabel. Nedostatečné napětí.	Zkontrolujte napájecí kabel. V případě jeho poškození ho nechte vyměnit v autorizovaném servisu. Zkontrolujte elektrické napětí.
	Příliš dlouhý nebo tenký napájecí kabel.	Použijte správný napájecí kabel.
	Poškozený vypínač (1). Poškozený motor. Zasekávání motoru.	Kontaktujte autorizovaný servis.
<b>ZASEKÁVÁNÍ MOTORU</b>	Poškozené pohyblivé části zařízení (nedostatečné množství oleje) Opotřebované pohyblivé části.	Kontaktujte autorizovaný servis.
	Uvolněné části. Do kompresoru se dostalo cizí těleso Poškozený píst Opotřebované pohyblivé části.	Kontaktujte autorizovaný servis.
<b>NEDOSTATEČNÝ TLAK NEBO SNÍŽENA KAPACITA</b>	Motor pracuje příliš pomalu.	Kontaktujte autorizovaný servis.
	Ucpaný vzduchový filtr.	Zkontrolujte vzduchový filtr, vyčistěte ho a v případě potřeby vyměňte.
	Únik vzduchu z bezpečnostního ventilu.	Kontaktujte autorizovaný servis.
	Únik vzduchu ze vzduchové hadice.	Zkontrolujte vzduchovou hadici, v případě potřeby ji vyměňte.
	Poškozené těsnění. Poškozený nebo ucpaný ventil. Opotřebování nebo poškození pístního kroužku nebo válce.	Kontaktujte autorizovaný servis.
<b>PŘÍLIŠ VYSOKÁ SPOTŘEBA OLEJE</b>	Příliš vysoká výška hladiny oleje.	Udržujte správnou výšku hladiny oleje
	Otvor pro plnění oleje se zátkou (14) je zablokován	Zkontrolujte a vyčistěte otvor pro plnění oleje se zátkou (14)
	Opotřebování nebo poškození pístního kroužku nebo válce	Kontaktujte autorizovaný servis.

### ČIŠTĚNÍ A ÚDRŽBA



- Před čištěním zařízení jej odpojte od zdroje elektrické energie, nechte ho vychladnout a odvzdušněte tlakovou nádobu.
- Veškeré opravy a servisní práce smí provádět pouze kvalifikovaní pracovníci nebo autorizovaný servis.
- Zařízení udržujte v čistotě. K odstranění nečistot použijte suchý měkký hadřík v případě potřeby hadřík navlhčete v mýdlové vodě. Nikdy nepoužívejte čisticí prostředky nebo rozpouštědla jako je benzín, alkohol, čpavek apod! Tato rozpouštědla mohou poškodit plastové části výrobku.
- V případě potřeby výměny některé části zařízení používejte pouze originální náhradní díly doporučené výrobcem.

### VÝMĚNA OLEJE:

- Olej v čerpadle kompresoru je nutné vyměnit po prvních 100 provozních hodinách a pak po každých 300 provozních hodinách nebo každé 3 měsíce. Podle provozních podmínek používejte vhodný typ oleje. Pro teploty nad 5 ° C používejte motorový olej 15W-40, pro teploty pod 5 ° C používejte motorový olej 5W-40.
- Umístěte vzduchový kompresor na vodorovnou, rovnou, pevnou plochu.
- Pod vypouštěcí otvor nádrže vložte vhodnou nádobu.
- Z plnicího otvoru odstraňte zátku (14).
- Z vypouštěcího otvoru vyšroubujte šroub (15).
- Nakloňte vzduchový kompresor mírně dozadu, aby mohl veškerý olej vytéct.
- Šroub našroubujte zpět a pečlivě ji dotáhněte.
- Do nádrže doplňte běžný motorový olej, dokud hladina nedosáhne úrovně bodu na hladinoměru (16) (cca 250-300 ml). Používejte pouze čistý, nepoužitý motorový olej. Nikdy do nádrže nedoplňujte použitý nebo znečištěný motorový olej.
- Namontujte zpět zátku plnicího otvoru.

**VAROVÁNÍ!** Motorový olej je zdraví škodlivá a nebezpečná látka pro životní prostředí. Při kontaktu motorového oleje s pokožkou nebo jeho úniku postupujte podle instrukcí výrobce oleje. V případě velkého úniku motorového oleje kontaktujte hasiče.

### KONTROLA VÝŠKY HLADINY OLEJE:

- Před každým použitím zkontrolujte výšku hladiny oleje.
- Umístěte vzduchový kompresor na vodorovnou, rovnou, pevnou plochu. Pokud není kompresor na vodorovné ploše, může být chybně zobrazovaná hladina oleje!
- Hladina musí dosahovat úroveň bodu na skle hladinoměru (16).
- Pokud je hladina pod touto značkou, olej doplňte. Používání kompresoru s nízkou nebo naopak příliš vysokou hladinou oleje, může vést k jeho poškození. Na takové poškození vzduchového kompresoru se nevztahuje záruka.



### KONTROLA BEZPEČNOSTNÍHO VENTILU:

- Před každým použitím zkontrolujte funkčnost bezpečnostního ventilu (7).
- Ujistěte se, že v tlakové nádobě není tlak. Oba tlakoměry (manometry) (4) (6) musí ukazovat hodnotu 0 bar.
- Několikrát zatáhněte za kroužek. Kolík musí volně pohybovat.
- Pokud se kolík v bezpečnostním ventilu nemůže volně pohybovat, vzduchový kompresor nepoužívejte a kontaktujte autorizovaný servis.



**KONTROLA A ČIŠTĚNÍ VZDUCHOVÉHO FILTRU:**

- Vzduchový filtr (9) zabraňuje nasávání prachu a nečistot.
- Vzduchový filtr zkontrolujte a v případě potřeby vyměňte po každých 100 provozních hodinách a / nebo každé 3 měsíce.
- Ucpaný vzduchový filtr výrazně snižuje výkon kompresoru.
- Vyšroubujte vzduchový filtr z nasávacího otvoru kompresoru.
- Z plastového krytu vyjměte filtrační vložku. Vyklepejte ji a nechte profouknout stlačeným vzduchem při nízkém tlaku (cca 3 bary). Filtrační vložku vložte zpět do plastového krytu.
- V případě potřeby vzduchový filtr vyměňte.
- Vzduchový filtr našroubujte na nasávací otvor.

**OCHRANA ŽIVOTNÍHO PROSTŘEDÍ**

máte tuto možnost).

Aby se zařízení nepoškodilo během přepravy, je dodáváno zabalené v pevném obalu. Většina z obalových materiálů je recyklovatelná. Tyto materiály odneste do sběrný na recyklaci. Vyřazená zařízení předejte na prodejně. Prodejna zajistí likvidaci ekologickým způsobem. Vyřazené elektrické spotřebiče jsou recyklovatelné a nesmí se vyhazovat spolu s domácím odpadem! Prosíme vás, abyste nám aktivně pomáhali zachovat zdroje a chránit životní prostředí tak, že tento spotřebič zanesete do sběrného střediska (pokud

# STREND PRO<sup>®</sup>

## Záruční list / Warranty

Výrobní číslo:	Dátum prodeje:	Podpis a razítko prodejce:

Meno zákazníka (název firmy):	Adresa zákazníka (sídlo firmy):

<b>Zákazník svým podpisem potvrzuje, že mu bylo zařízení předvedeno a vysvětleno, že byl seznámen s návodem k obsluze, nasazením a užíváním stroje a že mu zařízení bylo vydáno kompletní.</b>	Podpis zákazníka:

## Záznamy o reklamaci – záručních opravách

Dátum přijetí reklamace:	Datum ukončení reklamace:	Evidenční číslo reklamace:	Podpis převedené záruční opravy (Záznam o neoprávněné reklamaci)	Razítko servisního technika:

### Podmínky záruky

- Dodavatel poskytuje na tento výrobek záruční dobu uvedenou v tomto záručním listu za podmínek dodržení způsobu používání a skladování výrobku v souladu s platnými podmínkami a normami, jako i návodem k obsluze. Záruční doba začíná běžet od data prodeje. Záruka na baterie je 12 měsíců.
- Prodoužená záruční doba 5 let se poskytuje na výrobek za podmínek, že tento výrobek je dodavatelem označený v seznamu výrobků s prodouženou zárukou, konečným zákazníkům je spotřebitel a výrobek nebude používán na komerční nasazení. Prodoužená záruka je podmíněna pravidelnými servisními prohlídkami v autorizovaných servisních střediscích dodavatele.
- Záruční doba se prodoužuje o dobu, po kterou byl výrobek v záruční opravě a je o tom uveden záznam v seznamu o záručních opravách tohoto záručního listu. Právo na záruční opravu si spotřebitel může uplatnit v některém autorizovaném servisním středisku, podle příloženého seznamu A servisních středisek. Servisní střediska B převádějí záruční opravy pouze na produkty, které byly prodány v jejich provozech. Seznam servisních středisek je pravidelně aktualizován u prodejců a na stránce dovozu: [www.strendpro.sk](http://www.strendpro.sk).
- Servisní středisko je povinné zajistit záruční opravu v zákonem stanovené lhůtě. Zákonem stanovená lhůta pro vyřízení reklamace začíná běžet dnem následujícím po datu přijetí reklamace v servisním středisku..
- Bezplatná záruční oprava nemůže být uplatňována pokud jde o poruchy, které byly způsobeny používáním výrobku v rozporu s ustanoveními uvedenými v návodu k obsluze, nesprávnou manipulací, mechanickým poškozením, běžným mechanickým opotřebením dílů způsobeným provozem stroje, vinou obsluhy, živelnou pohromou, neoprávněným zásahem do výrobku, poruchy zapříčiněné použitím nevhodných náhradních dílů, použitím nevhodného paliva, a zřejmě přetížení stroje v důsledku trvalého překračování horní hranice výkonu. Práce spojené s čištěním, základní údržbou, ošetřováním nebo nastavením zařízení, které může převést obsluha a jsou uvedeny v návodu k obsluze, nespádají do rozsahu záruky.
- Za běžné opotřebením dílů se zvaží hlavně opotřebením: všech rotujících a pohyblivých částí, řezných částí a jejich krytů, střížných šroubů a klínů, převodových a klínových řemenů, řetězových převodů, třecí plochy brzd a spojek, dezény pneumatik a díly běžné údržby jako jsou: vzduchové, hydraulické a olejové filtry, zapalovací svíčky, olejové a chladicí náplně.
- Z prodoužené záruky jsou vyjmuty části strojů a zařízení, na které je konkrétní výrobce poskytuje kratší záruku jako dodavatel na samotný výrobek, ve kterém jsou namontovány. Do této kategorie částí patří: akumulátory, žárovky a podobně.
- Právo uplatnit nároky plynoucí ze záruky má vlastník výrobku, pokud tak učiní nejpozději v poslední den záruční doby.
- Při reklamaci se postupuje podle příslušných ustanovení občanského zákoníku a Zákona o ochraně spotřebitele.
- Servisní prohlídky, které jsou podmínkou prodoužené 5 leté záruky, musí být prováděny pouze v autorizovaném servisním středisku dodavatele, v pravidelných intervalech a období mezi jednotlivými prohlídkami nesmí překročit dobu 12 měsíců. První servisní prohlídka musí být provedena nejpozději do 12 měsíců od data prodeje výrobku. Servisní prohlídky provádějí servisní střediska v období posledních tří a prvních dvou měsíců kalendářního roku. Každá servisní prohlídka musí být zaznamenána v tomto záručním listě s uvedeným datem prohlídky, podpisem a razítkem servisního střediska. Servisní prohlídkou se rozumí kontrola stroje, výměna náplní a filtrů dle doporučení výrobce, výměna opotřebených a poškozených dílů, které mohou ovlivnit poškození nebo opotřebením jiných dílů a samotné nastavení stroje. Úkon servisní prohlídky a použitý materiál se účtuje dle platného ceníku servisního střediska.

Při uplatňování reklamace je reklamující povinen předložit k reklamaci čistý a kompletní výrobek, doklad o koupi nebo vyplněný a potvrzený záruční list. V případě prodoužené záruky, záznamy o servisních prohlídkách a daňové doklady za jednotlivé prohlídky. Při nesplnění některé z podmínek prodoužené záruky uvedené v tomto záručním listu, se na výrobek poskytuje záruční doba 2 roky.

### ZÁRUČNÍ A POZÁRUČNÍ SERVIS PROVÁDÍ ZÁSTUPCE VÝROBCE

Zplnomocněný zástupce výrobce: Slovakia Trend Export-Import s.r.o., Michalovská 87/1414, 073 01 Sobrance

Fax: (056) 652-2329 Tel: 0915 392 687 E-mail: [servis@slovakia-trend.sk](mailto:servis@slovakia-trend.sk)

## HASZNÁLAT









Az elektromos légkompresszor úgy lett kialakítva, hogy sűrített levegőt állítson elő, ahol szükséges a sűrített levegő (pl. Pneumatikus szerszámok, festék felhordása, tisztítása, gumiabroncsok felfújása stb.)

*A berendezést csak az előírt célra használja. Minden más felhasználás helytelen felhasználásnak minősül. A felhasználó/ kezelő, és nem pedig a gyártó, lesz felelős a bármiféle meghibásodás, vagy sérülés esetén, ami ezen nem megfelelő használat miatt keletkezik. Ne feledje, hogy a készülék nem alkalmas kereskedelmi vagy ipari használatra. A garancia nem érvényes, amennyiben a berendezést kereskedelmi, ipari vagy más hasonló célra használja.*

## TECHNIKAI PARAMÉTEREK

MODELL	FL2024-08	FL2050-08
FESZÜLTÉG / FREKVENCIA	230 V / 50 Hz	
A MOTOR TELJESÍTMÉNYE	1,5 kW	
A HENGEREK SZÁMA	1	
FORDULATOK TERHELÉS NÉLKÜL	2 850 ot. / min	
MAX. NYOMÁS	8 bar	
A NYOMÁS EDÉNY KÖBTERTELME	24 l	50 l
MAX. LEVEGŐ ÁTFOLYÁS ÁTFÜLYÁSNÁL	150 l / min	
OLAJ KOMPRESSZOR	áno	
A HANGTELJESÍTMÉNYSZINTJE	96 dB	
VÉDELMI FOK	IP20	
VÉDELMI OSZTÁLY	I	
VEZETÉK HOSSZA	1,8 m	
MÉRET	58 x 28 x 60,5 cm	74 x 32 x 66 cm
TELJES SÚLY	23 kg	32 kg
NETTO SÚLY	22 kg	30 kg

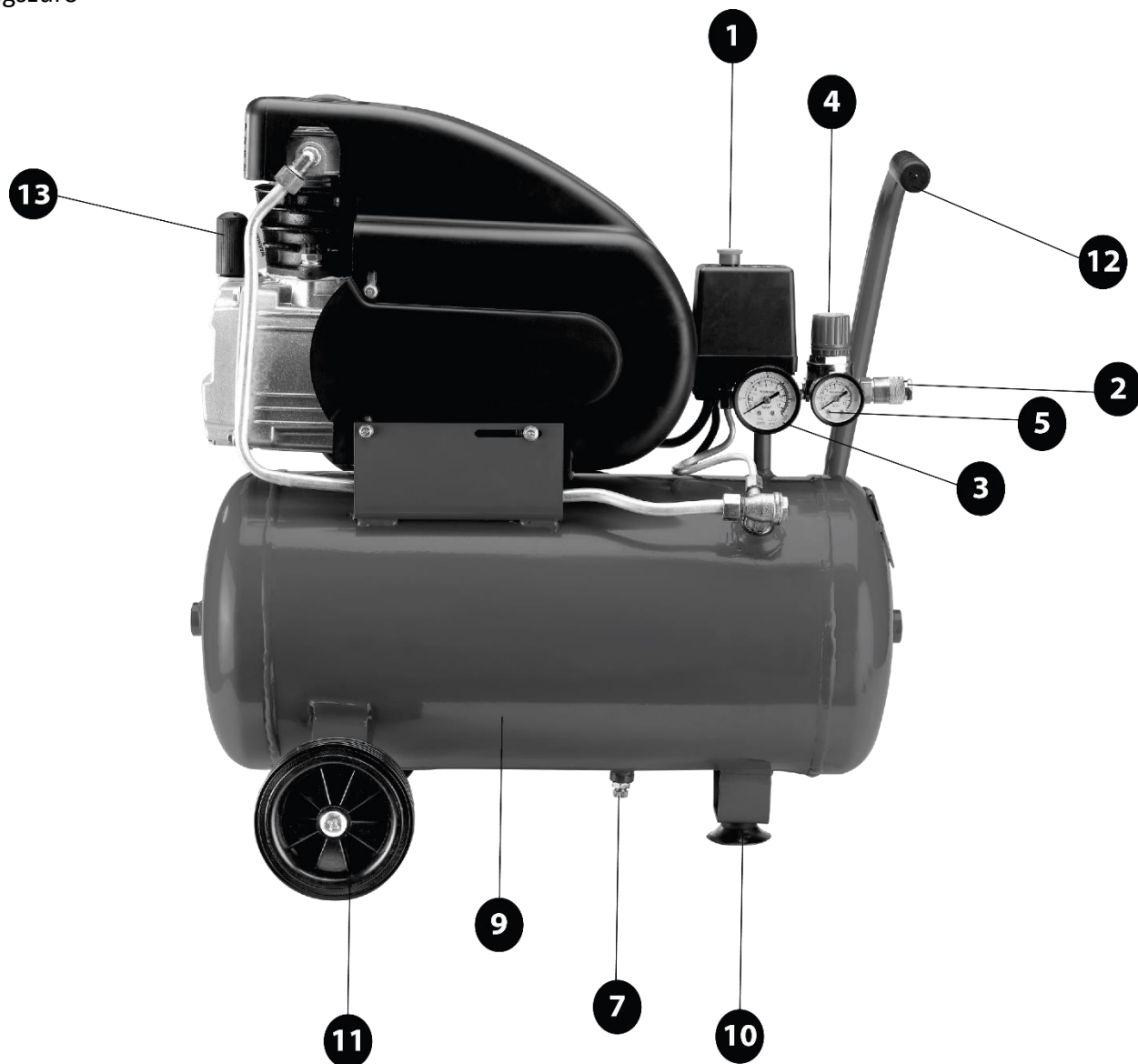
## JELMAGYARÁZAT

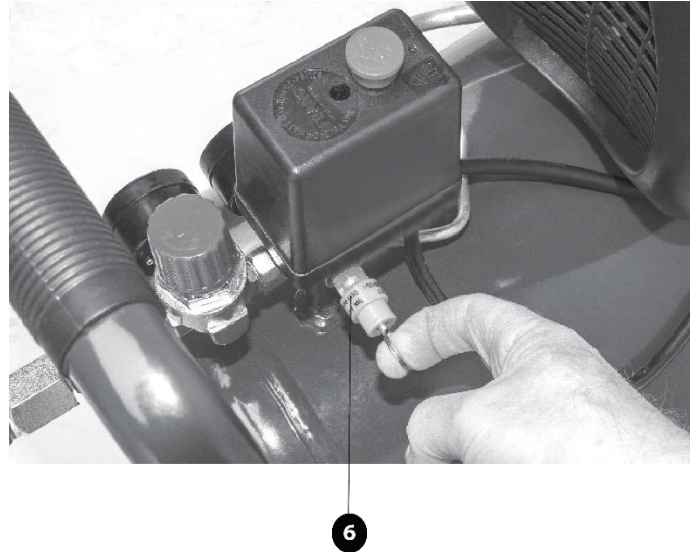
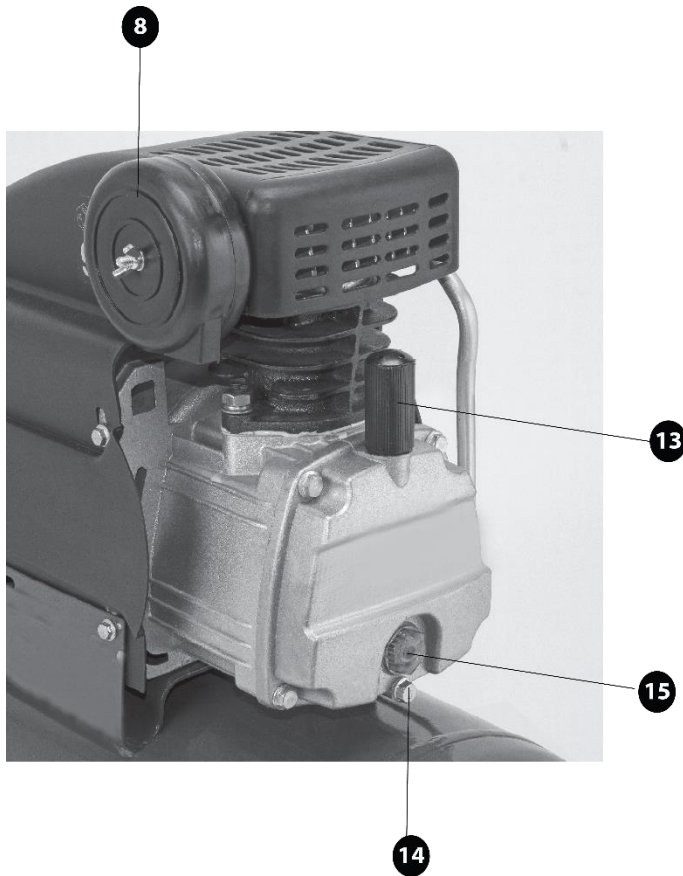
	A termék megfelel a vonatkozó európai irányelveknek, a azonosság értékelési módszer ezen irányelveken el lett végezve.
	Ne dobja a háztartási hulladékba. Ehelyett, környezetbarát módon, lépjen kapcsolatba az újrahasznosító központal. Kérjük, gondoskodjon a környezetvédelemről.
	Védelmi szint IP20
	Használjon védőkesztyűt.
	Használjon fülvédőt.
	Használjon védőszemüveget.
	Garantált hangteljesítményszint.
	Olvassa ell a használati utasítást.

	<p>Ne dolgozzon az esőben, és ne hagyja szabadon a készüléket, ha esik.</p>
	<p>A gép automatikusan elindul.</p>

### A TERMÉK LEÍRÁSA

- |   |                               |
|---|-------------------------------|
| 1 - Kapcsoló                            | 9 - Nyomástartály             |
| 2 - Gyorskapcsoló                       | 10 - Lábtámasz                |
| 3 - Nyomásmérő (működési nyomásmérő)    | 11 - Szállító kerék           |
| 4 - Üzemi nyomásszabályozó              | 12 - Fogantyú                 |
| 5 - Tartály nyomásmérő                  | 13 - Olajtöltő nyílás dugóval |
| 6 - Biztonsági szelep                   | 14 - Olajleeresztő csavar     |
| 7 - Nyomástartó edény leeresztő szelepe | 15 - Szintmérő                |
| 8 - Légszűrő                            |                               |





## ÁLTALÁNOS BISZTONSÁGI ELŐÍRÁSOK

**Olvassa el az elektromos szerszámhoz nyújtott biztonsági figyelmeztetéseket, utasításokat, illusztrációkat és műszaki adatokat.** A továbbiakban leírt utasítások betartásának megszegése következményként előfordulhat áramütés, tűz és/ vagy súlyos testi sérülés.

### 1) MUNKAHELYI BIZTONSÁG:

- A munkaterület legyen tiszta, jól megvilágított. A rendetlenség vagy a rosszul megvilágított munkaterület könnyen balesetet okozhat.
- Ne használja az elektromos szerszámot robbanásveszélyes környezetben, éghető folyadék, gáz vagy por közelében. Az elektromos szerszámok szikrát gerjeszhetnek, ami meggyújthatja a port vagy a gőzt.
- Az elektromos szerszám használata közben ne tartózkodjon a közelben gyermek és más személy. Ha elterelik a figyelmét, elveszítheti a szalagcsiszoló feletti irányítást.

### 2) ELEKTROMOS BIZTONSÁG:

- Az elektromos szerszám csatlakozódugója illeszkedjen a dugaszolóaljzathoz. A csatlakozót semmilyen módon sem szabad megváltoztatni. A szerszámot, amelynek a hálózati kábel csatlakozódugóján védő kolik van, soha ne csatlakoztassa elosztókhoz vagy más adapterekhez. Az eredeti csatlakozó és a megfelelő dugaszolóaljzat használata csökkenti az áramütés veszélyét. A sérült vagy összegabalyodott kábel növeli az elektromos áramütés veszélyét. Ha a tápkábel sérült, ki kell cserélni a egyéni tápkábelre, amely rendelkezésre áll a gyártónál vagy annak képviselőjénél.
- A kezelő nem érintkezhet földelt felületekkel – például csövekkel, fűtéssel, tűzhellyel, hűtőszekrénnyel. Az áramütés fokozott kockázata áll fenn, ha teste földelt.

- Esőtől, nedvességtől, víztől tartsa távol az elektromos szerszámokat. Az elektromos szerszámokhoz soha ne érjen nedves kézzel. Az elektromos szerszámot soha mossa folyó víz alatt és ne merítse vízbe.
- A kábelt tilos túlterhelni. Soha ne használja a kábelt szállítására, húzására vagy dugója az elektromos kéziszerszámot. A kábelt tilos túlterhelni. Ne használja a kábelt az elektromos készülék hordozására, felakasztására vagy a csatlakozó aljzatból történő kihúzására. Tartsa távol a készülék részeit hőtől, olajtól, éles peremektől vagy mozgó alkatrészekről. A sérült vagy összetekeredett kábel növeli az áramütés kockázatát.
- Soha ne használjon olyan elektromos eszközt, amelynek sérült a hálózati kábele vagy csatlakozódugója, illetve földre esett, vagy bármilyen módon sérült.
- Ha az elektromos szerszámot a szabadban használja, csakis kültéri használatra alkalmas hosszabbító kábelt használjon. Kisebbség az áramütés veszélye, ha kültérre alkalmas hosszabbító kábelt használ.
- Ha elkerülhetetlen az elektromos szerszám nedves környezetben történő használata, használjon áramvédőkapcsolót. Az áramvédőkapcsoló használata csökkenti az áramütés kockázatát.
- Az „áramvédőkapcsoló (RCD)” fogalom helyettesítendő az „áramkör főmegszakító (GFCI)” vagy a „földzárlat megszakító (ELCB)” fogalmával.
- Az elektromos kéziszerszámokat csak szigetelt markolási felületeknél fogva szabad tartania, mert használat közben a csiszológép rejtett kábellel vagy saját csatlakozószinórával érintkezhet.

### 3) SZEMÉLYI BIZTONSÁG

- Legyen elővigyázatos, ügyeljen arra, mit tesz, és megfontoltan lásson az elektromos szerszámmal végzendő munkához. Nem használjon elektromos szerszámot, ha fáradt vagy kábítószert, alkohol, gyógyszer hatása alatt áll. Az elektromos szerszám használata közben akár a pillanatnyi figyelmetlenség is súlyos sérüléshez vezethet.
- Mindig viseljen személyi védőfelszerelést és védőszemüveget. Csökkenti a sérülés kockázatát, ha az elektromos szerszám fajtájának megfelelő személyi védőfelszerelést visel: porvédő maszkot, csúszásmentes biztonsági cipőt, védősisakot vagy hallásvédőt.
- Kerülje a véletlen üzembe helyezést. Győződjön meg arról, hogy az elektromos szerszám kikapcsolt állapotban legyen, mielőtt csatlakoztatja az elektromos hálózathoz, illetve felemeli vagy szállítja azt. Balesethez vezethet, ha az elektromos szerszám szállítása közben ujját a kapcsolón tartja vagy a szalagcsiszológépet bekapcsolva csatlakoztatja az áramellátásra.
- A villamos kéziszerszám bekapcsolása előtt távolítsa el a beállító szerszámokat vagy a csavarkulcsot. A forgó készülékrészben maradt szerszám, kulcs sérüléseket okozhat.
- Kerülje a természetellenes testtartást. Gondoskodjon róla, hogy stabilan álljon és ne veszítse el az egyensúlyát. Soha ne becsülje túl saját erejét. Ne használja az elektromos szerszámot ha fáradt.
- Viseljen megfelelő ruházatot. Ne viseljen bő ruházatot vagy ékszert. Tartsa távol a mozgó elemektől haját, ruházatát, kesztyűjét. A mozgó részek becsíphetik a laza ruházatot, ékszert vagy a hosszúhaját.
- Csatlakoztassa az elektromos szerszámot a porelszívóhoz. Ha felszerelhető porelszívó vagy -felfogó berendezés, győződjön meg róla, hogy ezeket megfelelően csatlakoztatja és használja. A porelszívás használata a porral kapcsolatos kockázatokat csökkenti.
- Biztosítsa ki a munkadarabot. Befogószerkezettel vagy satuval biztosabban tartható a munkadarab, mint kézzel. Rögzítse a munkadarabot egy stabil alaplapon.
- Ne használjon bármilyen szerszámot ha alkohol, kábítószert, gyógyszerek vagy más anyagok hatása alatt áll. j) Ez a készülék alkalmatlan olyan személyek (belértve gyerekek) használatára, akik csökkent fizikai, érzékszervi vagy mentális képességűek, illetve nem rendelkeznek kellő tapasztalattal és ismeretekkel, hacsak nem álnak felügyelet alatt, vagy utasításokat nem kaptak felhasználását illetően olyan személytől, aki a biztonságért felel. A gyermekeket felügyelni kell annak érdekében, hogy ne játsszanak a készülékkel.



#### 4) AZ ELEKTROMOS SZERSZÁM HASZNÁLATA ÉS KEZELÉSE:

- Húzza ki az Elektromos szerszám hálózati csatlakozódugóját a csatlakozóaljzatból a szalagcsiszoló bármilyen meghibásodása esetén, a munka befelyezése után, vagy bármilyen tisztítás, karbantartási munkák, vagy a szerszám áthelyezés előtt.
- Ha az eszköz rendellenes hangot vagy szagot bocsájt ki, azonnal fejezze be a munkát.
- Az elektromos szerszámot ne terhelje. Az elektromos szerszám jobban és biztonságosabban fog működni, ha azon fordulatszámom fog vele dolgozni amelyre meglett tervezve. Használjon megfelelő eszközt, amely az adot célra volt szánva. A megfelelő eszközök a jó és biztonságos munkát eredményezik, amelyenekre tervezve voltak.
- Ne használja az elektromos szerszámot, ha hibás a kapcsolója. Az az elektromos szerszám, amelyet nem lehet be- vagy kikapcsolni, veszélyes, ezért javításra szorul. A meghibásodot kapcsolót csakis igazolt szervízben javítsa.
- A készülék beállítása, alkatrészcsere és a készülék elrakása előtt húzza ki a hálózati csatlakozódugót az aljzatból. Ez az óvintézkedés megakadályozza az elektromos szerszám véletlen elindítását.
- A használaton kívüli elektromos szerszám is távol tartandó a gyermekektől. Ne engedje, hogy olyan személyek használják az eszközt, akik nem ismerik azt vagy nem olvasták el ezeket az utasításokat. Az elektromos szerszámok veszélyesek, ha tapasztalatlan személy használja őket. Az elektromos szerszámot száraz, biztonságos helyen tartsa.
- Ügyeljen az elektromos szerszámok alapos gondozására. Rendszeresen ellenőrizze, hogy hibátlanul működnek-e a mozgó részek. Ellenőrizze nem e sérültek a burkolatfedelek és más részek, amelyek veszélyeztethetik az elektromos szerszám biztonságos működését. A készülék használata előtt javíttassa meg a sérült részeket. Számos baleset oka a nem megfelelően karbantartott elektromos szerszám.
- Tartsa élesen és tisztán a vágószerszámokat. A gondosan ápolat vágószerszámok éles vágóélel kevésbé akadnak és könnyebben haladnak. A csomaghoz tartozó, illetve a gyártó által ajánlott tartozékokat használja, más tartozékok kárt okozhatnak vagy személyes sérülést.
- Az elektromos szerszámot, a tartozékokat, behelyező szerszámokat stb. a jelen utasításoknak megfelelően használja. Mindeközben vegye figyelembe a munkafeltételeket és az elvégzendő feladatot. Az elektromos szerszámok rendeltetésüktől eltérő használata veszélyes körülményekhez vezethet.

#### 5) SZERVIZ:

- Az elektromos kéziszerszámot szakképzett javítóműhelynek kell javítania. Csak ugyanazok a pótalkatrészek használhatók. Ügyeljen arra, hogy az elektromos kéziszerszám biztonsága megmaradjon.

#### BISZTONSÁGI ELŐÍRÁSOK A LÉGKOMPRESSZORHOZ

- A légkompreszort távolítsa el a csomagolásról, hogy ne sérüljön meg. Ne használja a sérült légkompreszort, és forduljon a forgalmazóhoz. A csomagolóanyagokat tartsa távol a gyermekektől.
- A készüléket nem használhatják olyan személyek (beleértve a gyermekeket is), akiknek fizikai, érzékszervi vagy mentális fogyatéka, vagy a tapasztalat és a tudás hiánya megakadályozza, hogy biztonságosan használhassák őket, kivéve, ha a készüléket a biztonságért felelős személy felügyeli vagy utasítja. Legyen óvatos a gyerekekkel, hogy ne tudjanak játszani a készülékkel.
- Mielőtt csatlakoztatná a légkompreszort egy áramforráshoz, győződjön meg arról, hogy a feszültség az elektromos aljzatban megegyezik az eszköz címkéjén található információkkal.
- Ellenőrizze, hogy a tápkábel nem sérült-e. Ha igen, akkor a veszély elkerülése érdekében cserélje ki egy hivatalos szervizközponttal.
- Lazítsa meg teljesen a tápkábelt!

- Ne használjon hosszabbítót vagy hálózati csatlakozót a légkompresszor csatlakoztatásához az áramforráshoz!
- Soha ne használjon légkompresszort robbanásveszélyes környezetben!
- Legyen óvatos a munka során. Soha ne irányítsa a levegő áramlását emberekre vagy állatokra. Sűrített levegő használata esetén por és / vagy szilárd részecskék foroghatnak - mindig viseljen megfelelő védőszemüveget és hallásvédőt. Ne használjon sűrített levegőt a ruhák tisztításához.
- Vegye figyelembe a maximális üzemi nyomást. Ne végezzen semmilyen módosítást az eszközön, amely max. üzemi nyomás.
- Ne használja a légkompresszort, ha a környezeti hőmérséklet  $-5\text{ }^{\circ}\text{C}$  alatt és  $40\text{ }^{\circ}\text{C}$  felett van.  $0\text{ }^{\circ}\text{C}$  alatti hőmérséklet esetén kövesse a téli üzemeltetési utasításokat.
- Ha a kompresszort  $0\text{ }^{\circ}\text{C}$ -nál alacsonyabb hőmérsékleten tárolták, az indítás előtt hagyja szobahőmérsékletre melegedni, és kövesse a téli üzemeltetési utasításokat.
- A legnagyobb megengedett dőlés a vízszintes helyzetből  $10\text{ }^{\circ}$ .
- A légkompresszort száraz, pormentes, jól szellőztetett környezetben, pl. a menedék alatt. Soha ne használja és ne tárolja a légkompresszort oly módon, hogy víz, nedvesség és időjárás érje, például levegő, eső, köd, hó és hasonló. Ha a berendezést hosszú ideig nedves környezetben érik el, a nyomástartó edény korrózióval megrongálódhat, és a fal gyengülése miatt szakadhat. Ha a víz belép a légkompresszor elektromos áramkörébe, áramütést vagy a készülék károsodását okozhatja. Ha a légkompresszort gyúlékony anyagok permetezésére kívánja használni, helyezze azt a szél ellen és a permetező területtől való biztonságos távolságra.
- A mozdítás előtt mindig húzza ki a légkompresszort a tápegységből! A légkompresszort csak úgy szabad mozdítani, hogy a fogantyút soha nem húzza a levegőtömlőre vagy a tápkábelre!
- A gép egyes részei üzem közben forróak lehetnek. Használat után hagyja lehűlni a légkompresszort.
- Tisztítás vagy hosszabb ideig tartó használat előtt mindig húzza ki a légkompresszort a tápegységről. Soha ne húzza ki a készüléket a fali aljzatból, amikor be van kapcsolva, és ha nedves vagy nedves kézzel van. Győződjön meg arról, hogy a tápkábel nem sérült
- Minden használat után alaposan tisztítsa meg a légkompresszort. Ha a szennyeződést nem lehet eltávolítani, használjon puha, szappanos vízzel megnedvesített ruhát. Soha ne használjon tisztítószereket vagy oldószereket, például benzint, alkoholt, ammóniát vagy hasonlókat! Az oldószerekből származó gőzök meggyulladhatnak és robbanást okozhatnak.
- Ha a nyomástartó tartály szivárog, a korrózió jelei, a mechanikai sérülések vagy a levegő szivárgása jelei, azonnal kapcsolja ki a készüléket, és szakszervizzel végezze szervizelését. A sérült nyomástartó tartály használatával a gép felrobbanhat vagy váratlanul szivároghat magas nyomású levegőt, ami halálos vagy súlyos sérülést okozhat az üzemeltetőnek, másoknak vagy anyagi károknak!
- Győződjön meg róla, hogy a készülék ki van kapcsolva, és nincs csatlakoztatva a tápellátáshoz, és hogy a hibaelhárítás előtt nincs nyomás a nyomástartó edényben, a szervizelés előtt, vagy ha a berendezés nincs használatban.
- Minden használat után a nyomástartó edényt ki kell szellőztetni és a felhalmozott nedvességet le kell üríteni. A nyomástartó edényből a nyomás vagy kondenzátum kiürítése nem okozhat veszélyes helyzetet, vagy súlyos károsodást okozhat a berendezésben. A garancia nem vonatkozik a nyomástartó edény károsodására a nem kisülési vagy kondenzvíz okozta korrózió miatt.

### BISZTONSÁGI ELŐÍRÁSOK A FESTÉKSZÓRÁSNÁL

- Soha ne használjon lakkokat vagy hígítókat  $55\text{ }^{\circ}\text{C}$  alatti lobbanásponttal.
- Ne melegítse a lakkokat és hígítókat.
- Veszélyes folyadékok kezelése során kövesse a gyártó utasításait és óvintézkedéseit. Viseljen megfelelő ruházatot és viseljen légzőkészüléket, vagy tegyen további biztonsági intézkedéseket! A munkaterületnek  $30\text{ m}^3$ -

nél nagyobbak kell lennie, és elegendő szellőzést kell biztosítani. Ne permetezzen festéket szélirányra.

- Ne dohányozzon olyan munkaterületen, ahol a festék szóródik. A permetezés során is tilos a dohányzás. A színes füst gyúlékony.
- Ne permetezzen festéket nyílt láng vagy szikrák közelében.
- Ne tárolja vagy fogyasztja az ételt vagy italt a munkahelyiségben. A színes füst káros.
- Ne dolgozzon fel olyan anyagokat, mint pl. PVC, PVC-tömlővel együtt. tesztelje benzint, butil-alkoholt és metilén-kloridot (csökkentett tömlő élettartama).

## A NYOMÁS EDÉNYEK MŰKÖDTETÉSE

- A nyomástartó edényeket jó állapotban kell tartani, megfelelően kell használni, kezelni, karbantartani és javítani kell, és szükség esetén be kell vezetni a szükséges biztonsági intézkedésekkel.
  - A nyomástartályt nem szabad üzemeltetni, ha vannak olyan hiányosságok, amelyek veszélyeztethetik a felhasználót vagy másokat.
  - A nyomástartó edényt rendszeresen ellenőrizni kell az esetleges károsodások, pl. rozsdá. Sérülés esetén lépjen kapcsolatba egy hivatalos szervizközponttal.
- (\*) Meghatalmazott szerviz: A gyártó vagy importőr szervizszolgálat, vagy bármely más olyan személy, aki képzett, felhatalmazott és illetékes az ilyen típusú javítások elvégzésére. Javításkor a légkompresszort át kell adni egy műhelybe.

## ÜZEMELTETÉS

### ELSŐ HASZNÁLAT ELLŐT:

- Csomagolja ki a légkompresszort, és győződjön meg arról, hogy nem sérült-e meg. Óvatosan ellenőrizze a nyomástartályt.
- Helyezze a kompresszort vízszintes, vízszintes és szilárd felületre úgy, hogy a kompresszor teste felfelé nézzen.
- A csavarok segítségével szerelje fel a szállító kerekeket (12) a keréktartón a nyomástartó edény alján. Szerelje fel a támasztólábat (11).
- Csavarhúzóval távolítsa el a szállítási dugót, és csavarja be a zárt légszűrőt (9) a kompresszor szívónyílására.
- Csavarhúzóval távolítsa el az olajbetöltő dugót és szerelje be az olajcsapot (14).
- Ellenőrizze az olajsintet a kompresszorban (lásd "Az olajsint ellenőrzése" fejezetet), és szükség esetén töltsen fel.
- Csatlakoztasson egy sűrített levegő tömlőt a légkompresszorhoz.
- Csatlakoztassa a kompresszort egy áramforráshoz. Mielőtt csatlakoztatná a légkompresszort egy áramforráshoz, győződjön meg róla, hogy az elektromos aljzat feszültsége megfelel az eszköz címkéjén lévő adatoknak, és a kapcsoló "Ki" állásban van.
- Kapcsolja be a légkompresszort, és nyomás alá helyezi a nyomástartó edényt.
- Kapcsolja ki a kompresszort, és hallgassa meg, hogy nincs-e szivárgás a sűrített levegőből. Légszivárgás észlelése esetén engedje el a nyomást a nyomástartó edényből, és gondoskodjon arról, hogy a kompresszort ellenőrizze és javítsa meg hivatalos szakszerviz előtt. Soha ne használjon sűrített levegőt szivárgó kompresszort!

### HASZNÁLAT:

- Ellenőrizze, hogy a nyomástartály ki van-e engedve és kiürült.
- Ellenőrizze az olajsintet.
- Ellenőrizze a biztonsági szelep állapotát.
- Ellenőrizze, hogy a levegőtömlő megfelelően van-e csatlakoztatva.
- Csatlakoztassa a kompresszort egy áramforráshoz. Mielőtt csatlakoztatná a légkompresszort egy áramforráshoz,

győződjön meg róla, hogy az elektromos aljzat feszültsége megfelel az eszköz címkéjén lévő adatoknak, és a kapcsoló "Ki" állásban van.

- Kapcsolja be a légkompresszort és nyomás alá helyezze a nyomástartó edényt.
- Miután a nyomástartó edény nyomás alatt van, a gép automatikusan leáll.
- Az üzemi nyomásszabályozóval (5) állítsa be a kívánt üzemi nyomást a gyorscsatlakozó kimenetén (3).

#### **BEKAPCSOLÁS/KIKAPCSOLÁS:**

- A kompresszor bekapcsolásához húzza fel a kapcsolót (1).
- A légkompresszor kikapcsolásához nyomja le a kapcsolót (1).

#### **AZ ÜZEMELTETÉSI NYOMÁS BEÁLLÍTÁSA:**

- Forgassa az üzemi nyomásszabályozót (5) az óramutató járásával megegyező irányba a nyomás növeléséhez és az óramutató járásával ellentétes irányba, hogy csökkentse azt.

#### **A BEKAPCSOLÓ ÉS KIKAPCSOLÓ NYOMÁS BEÁLLÍTÁSA:**

- A kapcsolási és kioldási nyomás gyárilag van beállítva.
- 6 bar kapcsolási nyomás (a kompresszor bekapcsol, amikor az érték csökken).
- Kikapcsolási nyomás 8 bar (a kompresszor kikapcsol, ha a megadott érték eléri).
- **Soha ne lépje túl a maximális üzemi nyomást!**



#### **LÉGTELENÍTÉS ÉS A NYOMÁS EDÉNY KIENGEDÉSE:**

- Minden használat után engedje le a kondenzátumot a nyomástartó edényből.
- Légtelenítse és ürítse le a nyomástartó edényt 1-2 bar nyomáson.
- A nyomástartó edényt úgy döntse, hogy a nyomástartó edény (8) kisülési szelepe a legalacsonyabb ponton legyen.
- Óvatosan lazítsa meg a leeresztő csavart úgy, hogy a légnyomás a kondenzvizet a nyomástartó edényből kioldja.
- Ha csak a tiszta levegő kifolyik a nyomástartó edényből, húzza meg a leeresztő csavart.
- A por és / vagy szilárd részecskék megfordíthatók, amikor a nyomástartó edényt kiüríti és kiszárítja - mindig viseljen megfelelő védőszemüveget.
- Ha hosszabb ideig nem használja a kompresszort, tárolás előtt csepp 4-5 csepp közös légszűrő kenőolajat (9), és hagyja, hogy a készülék 1 percig működjön. Ez finom olajfóliát hoz létre, amely megakadályozza a korróziót.
- Ha a légkompresszort 0 ° C-nál alacsonyabb hőmérsékleten tárolja, soha ne húzza meg teljesen a leeresztő csavart.

#### **A KOMPRESSZOR TÉLI ÜZEMELTETÉSE**

- Alacsony hőmérsékleten a tartályban lévő olaj tömörödik és növeli a viszkozitását, ami megnehezíti a gép indítását, mielőtt felmelegszik.
- A következő szabályokat kell betartani a kompresszorok hidegebb szezonban történő működtetésében:
- Használjon alacsony hőmérsékletű szintetikus olajat (pl. 5W40).
- Légtelenítse és ürítse ki a nyomástartó edényt, miután elhagyta a kompresszort az edzett helyiségben, hogy elegendő ideig megolvadjon a kondenzátum a nyomástartó edényben.

### HA PROBLÉMÁI VANNAK A STARTOLÁSNÁL CSINÁLJ ESZT:

- A nyomástartó edényben lévő nyomást nullára kell dobni.
- Lazítsa meg a nyomástartó tartály leeresztő csavarját.
- Kapcsolja be a kompresszort, és hagyja, hogy kb. 2-3 percig működjön, hogy a levegő kiszabaduljon és csökkentse a nyomást. A berendezést 2 - 3 percig melegítik a további üzemeltetés érdekében.
- 2-3 perc múlva kapcsolja ki a kompresszort, és húzza meg a leeresztő csavart.
- A nyomástartó edényt most megtöltheti és megnövelheti a nyomást.
- Ha a kompresszor nem indul el, tegyék egy edzett helyiségbe 1/2 - 1 óráig, hogy felmelegedjen.
- Ha a probléma továbbra is fennáll, lépjen kapcsolatba egy hivatalos szervizközponttal.

### A PROBLÉMÁK MEGOLDÁSA

- A gyakori problémák mennyisége könnyen megoldható, és megtakaríthatja a készülék javításának költségeit. Mielőtt kapcsolatba lépne egy hivatalos szervizközponttal, ellenőrizze az alábbi utasításokat.

PROBLÉMA	OKA	MEGOLDÁS
<b>A MOTOR NEMŰKÖDIK? VAGY NAGYON LASSAN, FELMELEGEDIK</b>	Sérült hálózati kábel. Nem megfelelő feszültség	Ellenőrizze a tápkábelt. Ha sérült, cserélje ki egy hivatalos szervizközponttal. Ellenőrizze az elektromos feszültséget.
	A tápkábel túl hosszú vagy vékony.	Használjon megfelelő tápkábelt.
	Károsult kapcsoló (1).	Lépjen kapcsolatba egy hivatalos szervizközponttal.
	Károsult motor. A motor beakadozik.	
<b>A MOTOR BEAKADOZIK</b>	Sérült mozgó alkatrészek (elégtelen olaj)	Lépjen kapcsolatba egy hivatalos szervizközponttal.
	Kopott mozgó alkatrészek.	
<b>TÚL NAGY VIBRÁLÁS VAGY ABNORMÁLIS HANGOK</b>	Meglazult alkatrészek	Lépjen kapcsolatba egy hivatalos szervizközponttal.
	Idegen test van a kompresszorban	
	Károsult dugattyú	
	Kopottak a mozgó alkatrészek.	
<b>NEMELLEGENDŐ NYOMÁS VAGY CSÖKKENTETT KAPACITÁS</b>	A motor nagyon lassan dolgozik.	Lépjen kapcsolatba egy hivatalos szervizközponttal.
	Eldugult légszűrő.	Ellenőrizze a légszűrőt, tisztítsa meg és cserélje ki, ha szükséges.
	Légszivárgás a biztonsági szelepből.	Lépjen kapcsolatba egy hivatalos szervizközponttal.
	Légszivárgás a légtömlőből.	Ellenőrizze a légtömlőt, szükség esetén cserélje ki.
	Károsult tömítés.	Lépjen kapcsolatba egy hivatalos szervizközponttal.
	Károsult vagy eldugult szelep.	
	A dugattyúgyűrű vagy -henger kopása vagy sérülése	

<b>TÚL MAGAS OLAJ FOGYASZTÁS</b>	Túl magas olajsint.	Tartsa meg a megfelelő olajsintet
	Az olaj toltési nyílás dugóval bevann blokolva (14)	Ellenőrizze és tisztítsa meg az olajtöltő nyílást a dugóval (14)
	A dugattyúgyűrű vagy henger kopása vagy károsodása	Lépjön kapcsolatba egy hivatalos szervizközponttal.

### TISZTÍTÁS ÉS KARBANTARTÁS

- A gép tisztítása előtt húzza ki a tápkábelt, hagyja kihűlni, és légtelenítse a nyomástartályt.
- Minden javítást és karbantartási munkát csak képzett személyzet vagy hivatalos szervizközpont végezhet.
- Tartsa tisztán a készüléket. A szennyeződések eltávolításához használjon száraz, puha ruhát, hogy szükség esetén nedvesítse a ruhát szappannal. Soha ne használjon tisztítószeret vagy oldószereket, például benzint, alkoholt, ammóniát vagy hasonlókat! Ezek az oldószerek károsíthatják a termék műanyag részeit.
- Ha a gép bármely részét ki kell cserélnie, csak a gyártó által ajánlott eredeti alkatrészeket használjon.

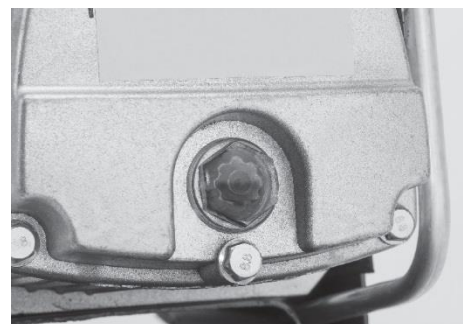
#### **AZ OLAJ CSERE:**

- A kompresszorszivattyú olaját az első 100 üzemóra után, majd 300 üzemóránként vagy 3 havonta kell kicserélni. Használja a megfelelő típusú olajat az üzemi körülményeknek megfelelően. 5 ° C feletti hőmérséklet esetén 15W-40 motorolajat használjon, 5W-40 motorolajat használjon 5 ° C alatti hőmérsékleten.
- Helyezze a légkompresszort vízszintes, vízszintes, szilárd felületre.
- Helyezzen megfelelő tartályt a tartály leeresztő nyílása alá.
- Távolítsa el a dugót (14) a töltőnyílásról.
- Távolítsa el a csavart (15) a leeresztő furatból.
- A légkompresszort kissé hátrafelé billenteni, hogy az összes olaj kifogyjon.
- Csavarja vissza a csavart, és óvatosan húzza meg.
- Adjon hozzá rendszeres motorolajat a tartályhoz, amíg a szint el nem éri a szintmérő (16) szintjét (kb. 250-300 ml). Csak tiszta, fel nem használt motorolajat használjon. Soha ne töltsen fel a tartályt használt vagy piszkos motorolajjal.
- Helyezze vissza a töltődugót.

**FIGYELEM!** A motorolaj káros és veszélyes környezetvédelmi szempontból veszélyes anyag. Ha a motorolaj érintkezik a bőrrel vagy szivárog, kövesse az olaj gyártójának utasításait. Nagy motorolaj szivárgás esetén forduljon a tűzoltókhoz.

#### **AZ OLAJ SZINT ELLENŐRZÉSE:**

- Minden használat előtt ellenőrizze az olajsintet.
- Helyezze a légkompresszort vízszintes, vízszintes, szilárd felületre. Ha a kompresszor nem vízszintes felületen van, az olajsint hibás lehet!
- A szintnek el kell érnie a szintszintet a szintmérő üvegen (16).
- Ha a szint ezen jel alatt van, töltsen fel az olajat. Az alacsony vagy túl magas olajsintű kompresszor használata károsíthatja a kompresszort. A kompresszor ilyen sérülése nem vonatkozik a jótállásra.



**A BISZTONSÁGI SZELEP ELLENŐRZÉSE:**

- Minden használat előtt ellenőrizze a biztonsági szelepet (7).
- Győződjön meg róla, hogy nincs nyomás a nyomástartó edényben. Mindkét nyomásmérőnek (4) (6) 0 barnak kell lennie.
- Húzza többször a gyűrűt. A csapnak szabadon kell mozognia.
- Ha a biztonsági szelep csapja nem mozoghat szabadon, ne használja a légkompresszort, és lépjen kapcsolatba egy hivatalos szervizközponttal.

**A LÉGSZŰRŐ ELLENŐRZÉSE ÉS TISZTÍTÁSA:**

- A légszűrő (9) megakadályozza a por és szennyeződés behatolását.
- Ellenőrizze a légszűrőt, és szükség esetén cserélje ki 100 üzemóránként és / vagy 3 havonta.
- Az eltömődött légszűrő jelentősen csökkenti a kompresszor teljesítményét.
- Csavarja ki a légszűrőt a kompresszor szívónyílásából.
- Vegye ki a szűrőbetétet a műanyag burkolatból. Húzza ki és húzza ki sűrített levegővel alacsony nyomáson (kb. 3 bar). Helyezze vissza a szűrőbetétet a műanyag burkolatba.
- Szükség esetén cserélje ki a légszűrőt.
- Csavarja be a légszűrőt a szívónyílásra.

**KÖRNYEZETVÉDELEM**

Azért hogy szállítás során berendezést ne sérüljön, merev csomagolóanyagba van csomagolva. A legtöbb csomagolóanyag újrahasznosítható. Ezeket az anyagokat vigye el egy újrahasznosító gyűjtőhelyre. Kiselejtezett berendezéseket adja át az üzletben. Az üzlet gondoskodik a környezetbarát módon történő megsemmisítésről. A kiselejtezett elektromos készülékek újrahasznosíthatók, tilos őket a háztartási hulladékba dobni! Arra kérjük, hogy segítsen nekünk aktívan megőrizni az erőforrásokat és védeni a környezetet úgy, hogy ezt a készüléket egy újrahasznosító gyűjtőhelyre viszi (amennyiben erre módja van).

# STREND PRO<sup>®</sup>

## Garancialevél/Warranty

Modellszám:	Eladás dátuma:	Eladó aláírása és pecsétje:

Ügyfél neve (cég neve):	Ügyfél címje (Cég címje):

<b>Az ügyfél az aláírásával megerősíti, hogy a készüléket bemutatták és elmagyarázták neki, hogy ismeri a gép üzemeltetésére és használatára vonatkozó utasításokat, valamint hogy a készülék teljesen volt neki kiadva.</b>	Ügyfél aláírása:



## Jegyzések a panszokról – jótálási javítások

A panasz elfogadásának dátuma:	A panasz befejezésének dátuma:	A panasz száma:	Aláírás az átvett jótálási javításról (Jegyzések a jogosulatlan panszról)	Serviztechnikus pecsétje:

### Jótállás feltételek

- A szállító biztosítja a termék jótállását amely szerepel a garancialevelen a feltétellel, hogy a használat és tárolás összhangban lesz a feltételekkel és normákkal, valamint a használati utasítással. A garanciaidő az értékesítés időpontjától kezdődik.  
A jótálási idő a töltőkre 12 hónap.
- A kiterjesztett garanciát 5 éves időszakra nyújtják a feltétellel, hogy a termék bevan írva a hoszab garancia termékek listájára, az utolsó használó a vevő, es nemlesz használva kereskedelmi célokra. A kiterjesztett jótállás rendszeres szervizellenőrzést igényel a szállító hivatalos szervizközpontjában.
- A garancia időtartama meghosszabbodik a termék garanciális idejével mikor a szervizközpontba volt javításba, és a jótállási lapon felvann jegyezve ez az idő. A jótállási igényt a fogyasztó igényelheti egy hivatalos szervizközpontban, a mellékelt "A" szervizközpont lista szerint. A "B" szervizközpontokba csak olyan termékeken végeznek javításokat amelyeket ott adtak ell. A szervizközpontok listáját rendszeresen frissítik a gyártók és az import oldalon: [www.strendpro.sk](http://www.strendpro.sk).
- A Servizközpontnak a törvényi határidőn belül jótállási javítást kell biztosítania. A panaszkezelés törvényes határideje a panasz kézhezvételét követő napon kezdődik
- Az ingyenes garanciális javítás nem alkalmazható a termék helytelen használatából eredő hibákra, az üzemeltetési utasítás okai elentétben, a nem megfelelő kezelésének, a gép mechanikai károsodásra, az általános mechanikai károsodásra amely általános használatkor keletkezik, az üzemeltető helytelen használatára, természeti katasztrófáknál, a termékkel való illetéktelen beavatkozásnál, a nem megfelelő pótalkatrészek használatánál a nem megfelelő tüzelőanyag használatnál és a látszólagos gépi túlterhelés következtében fellépő hibáknál a felső teljesítmény határ folyamatos túllépése miatt. Az üzemeltető által kezelhető, és a használati utasításban felsorolt tisztítási, karbantartási, gondoskodás és a beállítási munkák nem tartoznak a jótállás hatálya alá.
- Az alkatrészek kopásának elsősorban olyan alkatrészek kopása érhető mind: minden forgó és mozgó alkatrész, vágó rész és burkolat, kapcsok és ékek, fogaskerekek és ékszíjak, láncos fogaskerekek, súrlódás és tengelykapcsoló súrlódó felületek, gumibroncs futófelületek és rutinszerű karbantartási alkatrészek, mint például: , hidraulikus és olajsűrők, gyújtógyertyák, olaj- és hűtőfolyadék-kazetták
- A kiterjesztett garanciából kivannak hagyva olyan gépek és berendezések mentesített részeit, amelyeknél az adott gyártó rövidebb garanciát nyújt, mint maga a termék gyártója. Ez a kategória magában foglalja: akkumulátorok, izzók és hasonlók
- A garancia alá tartozó igények igénybevételéhez való jog a termék tulajdonosa, feltéve hogy ezt legkésőbb a jótállási időszak utolsó napján teszi meg.
- A követelések feldolgozása a Polgári Törvénykönyv és a Fogyasztóvédelmi Törvény vonatkozó rendelkezéseinek megfelelően történik.
- A meghosszabbított 5 éves garanciális feltételeknek megfelelő szervizellenőrzést csak rendszeres időközönként, a szállító hivatalos szervizközpontjában lehet elvégezni, és az egyes vizsgálatok közötti időszak nem haladhatja meg a 12 hónapot. Az első szervizvizsgálatot legkésőbb a termék értékesítésének napjától számított 12 hónapon belül kell elvégezni. A szervizvizsgálatokat a naptári év utolsó három és első két hónapjában szervizközpontok végzik. Minden szervizvizsgálatot fel kell jegyezni a jótállási jegyen a szervizközpont ellenőrzésének, aláírásának és bélyegzőjének dátumával. A szervizvizsgálat a gyártó által ajánlott gépellőrzést, a patronok és szűrők cseréjét, a kopott és sérült alkatrészek cseréjét, amelyek a más alkatrészek károsodását, kopását és a gép beállítását érinthetik. A szolgáltatási ellenőrzést és a felhasznált anyagot egy érvényes kiszolgálóközponti árlista szerint kell kiszámítani.

A panasz benyújtásakor a panaszolt köteles benyújtani egy tiszta és teljes terméket, a vásárlás igazolását, vagy egy kitöltött és megerősített garanciajegyet a panaszra. A kiterjesztett garancia esetén a szervizvizsgálatok és az egyes turrák adózási dokumentumait rögzítik.  
Ha a garanciális kártyán a meghosszabbított garanciális feltételek egyikének sem felel meg, a termék 2 év garanciát vállal.

**A JÓTÁLLÁSON BELÜLI ÉS JÓTÁLLÁSON KÍVÜLI SZERVIZT A GYÁRTÓ FELHATALMAZOTT KÉPVISELŐJE VÉGI**

A gyártó felhatalmazott képviselője: Slovakia Trend Export-Import s.r.o., Michalovská 87/1414, 073 01 Sobrance

Fax: (056) 652-2329 Tel: 0915 392 687 E-mail: [servis@slovakia-trend.sk](mailto:servis@slovakia-trend.sk)

**UTILIZARE**









Compresorul electric de aer produce aer comprimat acolo unde este necesar (adică pentru a acționa sculele electrice pneumatice, pulverizarea vopselei, curățare, umflarea anvelopei, etc.)

Utilizați dispozitivul numai în scopul declarat. Orice altă utilizare este considerată incorectă. Utilizatorul / operatorul poartă răspunderea pentru eventualele daune sau vătămări cauzate de o astfel de utilizare greșită, nu producător. Rețineți că acest dispozitiv nu a fost conceput pentru uz comercial sau industrial. Garanția nu este valabilă dacă dispozitivul va fi utilizat în scopuri comerciale, industriale sau similare.

**PARAMETRI TEHNICI**

MODEL	FL2024-08	FL2050-08
TENSIUNE / FRECVENȚĂ	230 V / 50 Hz	
PUTERE MOTOR	1,5 kW	
NUMĂR DE CILINDRI	1	
VITEZĂ DE MERS ÎN GOL	2 850 ot. / min	
PRESIUNE MAX.	8 bar	
VOLUM REZERVOR	24 l	50 l
DEBIT MAX. DE AER ÎN TIMPUL LIVRĂRII	150 l / min	
COMPRESOR DE ULEI	áno	
NIVEL PUTERE ACUSTICĂ	96 dB	
NIVEL DE PROTECȚIE	IP20	
CLASA DE PROTECȚIE	I	
LUNGIMEA CABLULUI DE ALIMENTARE	1,8 m	
DIMENSIUNI	58 x 28 x 60,5 cm	74 x 32 x 66 cm
GREUTATE TOTALĂ	23 kg	32 kg
GREUTATE NETĂ	22 kg	30 kg

**EXPLICAREA SIMBOLURILOR**

	Produsul este în conformitate cu directivele europene valabile. Evaluarea conformității a fost efectuată în raport cu aceste directive.
	Nu eliminați împreună cu deșeurile menajere. Vă rugăm să faceți acest lucru cât mai ecologic și să duceți produsul în centrele de reciclare. Vă rugăm să protejați mediul.
	Nivel de protecție IP20
	Purtați mănuși de protecție.
	Purtați căști de protecție.
	Purtați ochelari de protecție.
	Expunere la zgomot garantată.
	Vă rugăm să citiți manualul de utilizare.



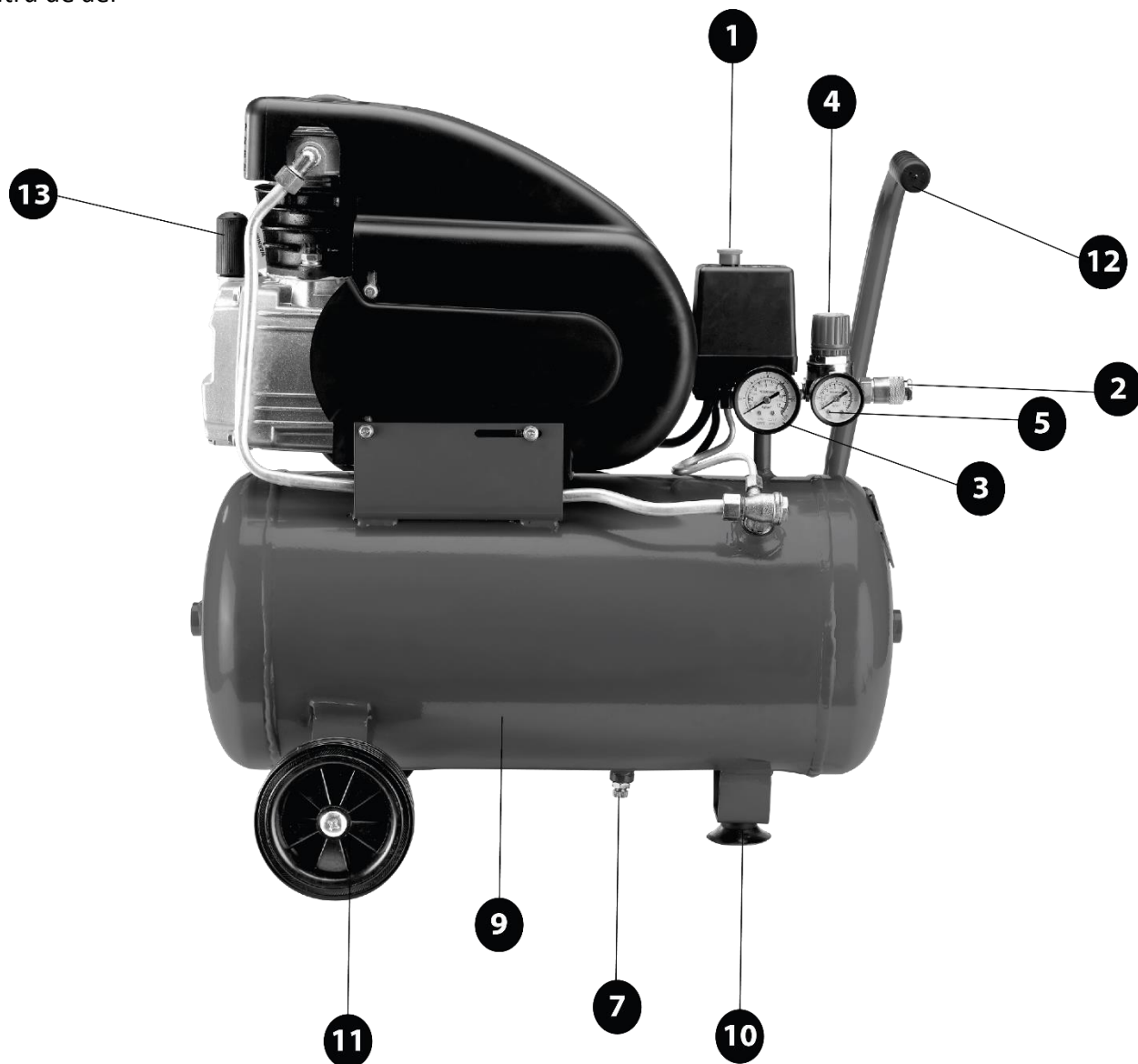
Nu lucrați pe timp de ploaie și nu lăsați aparatul la exterior dacă plouă.

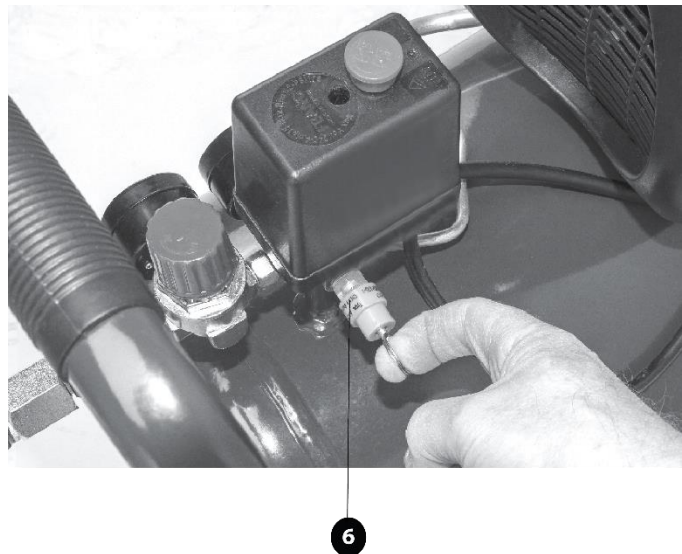
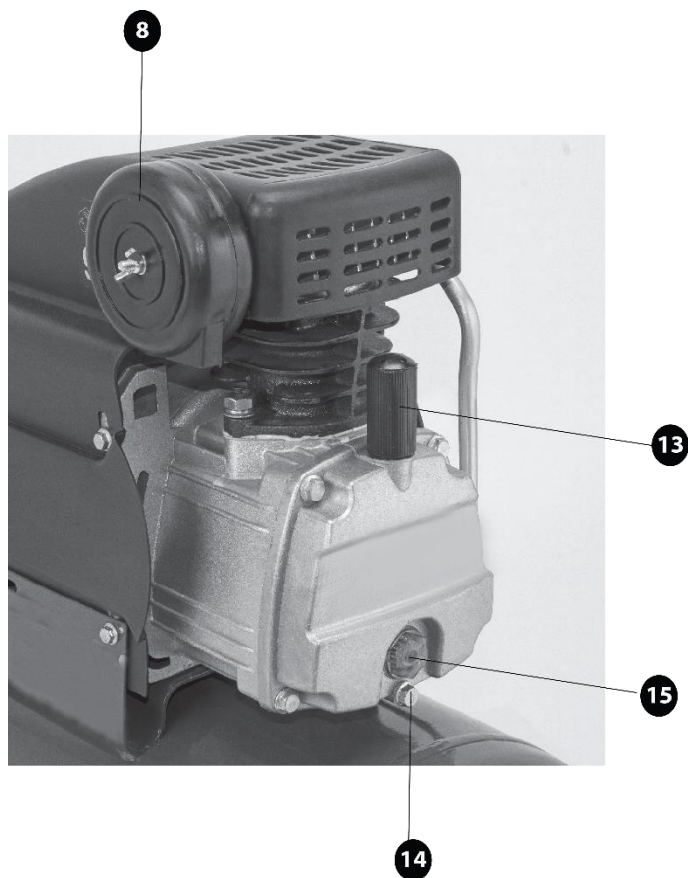


Dispozitivul pornește automat.

### DESCRIEREA APARATULUI

- |                                    |  |
|------------------------------------|--|
| 1 – întrerupător                   | 9 – rezervor                             |
| 2 – element de cuplare rapidă      | 10 – picior de sprijin                   |
| 3 – aparat de măsură de exploatare | 11 – roată                               |
| 4 – regulator de presiune          | 12 – mâner                               |
| 5 – manometru rezervor             | 13 – orificiul de adăugare ulei cu capac |
| 6 – supapă de siguranță            | 14 – șurub scurgere ulei                 |
| 7 – supapă evacuare rezervor       | 15 – indicator de nivel                  |
| 8 – filtru de aer                  |  |





### INSTRUCȚIUNI GENERALE DE SIGURANȚĂ

- **AVERTISMENT!** Asigurați-vă că citiți instrucțiunile de siguranță, etichetele și datele tehnice furnizate împreună cu această sculă electrică. Nerespectarea acestui lucru poate duce la risc de electrocutare, incendiu și / sau vătămări grave.

#### 1) SIGURANȚA OPERAȚIONALĂ:

- Locul de muncă trebuie să fie curat și iluminat corespunzător. Accidentele se pot întâmpla în locuri întunecate și murdare.
- Nu utilizați scula electrică în zone cu risc de explozie sau prezența lichidelor inflamabile, a gazelor sau a prafului. Dispozitivul electric ar putea genera scânteii care ar putea aprinde praful sau fumul.
- Când folosiți scula electrică, țineți copiii și alte persoane departe de zonă. Dacă veți fi deranjați, este posibil să pierdeți controlul asupra dispozitivului.

#### 2) SIGURANȚA ELECTRICĂ

- Piniș fișei electrice trebuie să fie compatibili cu priza. Nu modificați niciodată cablul electric. Dacă fișa sculei are pin de împământare, nu o conectați niciodată printr-un adaptor cu două căi sau alte adaptoare. Fișele și prizele nedeteriorate reduc riscul de electrocutare. Cablurile deteriorate sau încurcate cresc riscul de electrocutare. În cazul în care cablul este deteriorat, acesta trebuie înlocuit cu un cablu similar care poate fi obținut de la producător sau de la reprezentantul său de vânzări.
- Corpul operatorului nu trebuie să atingă obiecte împământate, cum ar fi conducte, dispozitive de încălzire centrală, mașini de gătit sau frigider. În cazul în care corpul dvs. este împământat, riscul de electrocutare este mai mare.

- Țineți scula electrică departe de ploaie, umiditate sau apă. Nu atingeți niciodată mașina electrică cu mâinile ude. Nu spălați niciodată scula electrică în apă de la robinet și nu o scufundați niciodată în apă.
- Cablul nu trebuie să fie întins excesiv. Nu deconectați niciodată scula electrică trăgând de cablu. Păstrați cablul departe de obiecte fierbinți, ulei, muchii ascuțite sau componente în mișcare. Cablurile deteriorate sau încurcate cresc riscul de electrocutare.
- Nu lucrați niciodată cu scula cu un cablu sau cu o fișă deteriorat sau dacă a căzut și a fost deteriorată.
- Când utilizați scula în exterior, utilizați cablul prelungitor adecvat pentru utilizare la exterior. Acest lucru reduce riscul de electrocutare.
- Dacă utilizați scula electrică în zonele umede, utilizați sursa de alimentare protejată de dispozitivul cu curent rezidual. Dispozitivul cu curent rezidual scade riscul de electrocutare. Termenul "dispozitiv de curent rezidual" are un termen echivalent "întrerupător de siguranță" sau "întrerupător de protecție împotriva pierderilor de curent de împământare".
- Țineți scula electrică de zonele izolate destinate pentru aceasta deoarece scula poate întâlni instrumente de tăiere sau găurire cu conductor ascuns sau cablul propriu.

### 3) SIGURANȚA PERSONALĂ

- Aveți grijă atunci când folosiți scula electrică, acordați o atenție maximă lucrării dvs. Concentrează-te asupra lucrării. Nu lucrați cu scula electrică atunci când sunteți obosit sau când vă aflați sub influența drogurilor, alcoolului sau medicamentelor. Oamenii pot fi răniți grav chiar și în timpul unui moment de neatenție când utilizați scula electrică. Nu mâncați, nu beți sau nu fumați când folosiți dispozitivul electric.
- Utilizați echipamentul de protecție. Purtați întotdeauna ochelari de protecție. Utilizați echipamentul personal de protecție corespunzător. Echipamentele de protecție personală cum ar fi aparatul de respirat, încălțăminte de protecție cu talpă anti-alunecare, casca sau căștile de protecție reduc riscul de vătămare atunci când sunt utilizate în conformitate cu condițiile de muncă.
- Încercați să nu acționați accidental aparatul electric. Nu mutați scula electrică conectat la alimentare sau cu degetul mare pe comutator. Înainte de conectarea sculei, asigurați-vă că întrerupătorul se află în poziția "off". Mutarea sculei cu degetul mare pe comutator sau conectarea fișei în priză cu scula în poziția on poate provoca vătămări grave.
- Scoateți toate cheile și uneltele de întreținere când conectați scula. O astfel de cheie sau unealtă care nu este îndepărtată de pe partea rotativă a sculei electrice poate provoca vătămări.
- Mențineți întotdeauna o poziție stabilă și păstrați-vă echilibrul. Lucrați în zone ușor accesibile. Nu vă supraestimați. Nu utilizați scula electrică atunci când sunteți obosiți.
- Purtați haine potrivite. Purtați haine de protecție personale. Nu purtați haine sau bijuterii largi. Asigurați-vă că părul, hainele, mănușile sau alte părți ale corpului nu s-ar apropia prea mult de părțile rotative sau calde ale sculei.
- Conectați scula electrică la aspiratorul de praf. Dacă este posibilă conectarea sculei la aspiratorul de praf, asigurați-vă că acesta este realizat și utilizat corespunzător. Folosirea unor astfel de dispozitive poate reduce riscul cauzat de praf.
- Piesa de prelucrat trebuie să fie bine fixată. Când fixați piesa de prelucrat, folosiți o clemă sau o menghină .
- Dispozitivul nu va fi utilizat de persoane (inclusiv copii) cu abilități fizice, senzoriale sau mentale limitate sau fără experiență, dacă nu sunt supravegheate sau nu au fost instruite să utilizeze dispozitivul de către o persoană responsabilă de siguranța acestora. Copiii trebuie supravegheați astfel încât să nu se joace cu dispozitivul.

### 4) UTILIZARE ȘI ÎNTREȚINERE

- Deconectați întotdeauna aparatul electric în cazul oricărei probleme în timpul lucrului, înainte de fiecare

operațiune de curățare sau întreținere, în timpul fiecărui transfer sau după utilizare! Nu acționați niciodată aparatul electric dacă este deteriorat în orice fel.

- Dacă scula produce un sunet anormal sau emite un miros ciudat, opriți imediat utilizarea.
- Nu supraîncărcați scula electrică. Sculele electrice vor funcționa mai bine și mai sigur dacă sunt operate la viteză proiectată. Utilizați scula corectă pentru scopul stabilit. Scula adecvată va efectua lucrările în mod corespunzător și în siguranță.
- Nu utilizați o sculă electrică care nu poate fi pornită sau oprită de la comutator în condiții de siguranță. Utilizarea unei astfel de scule este periculoasă. Întrerupătorul deteriorat trebuie reparat de un service autorizat.
- Deconectați dispozitivul înainte de a regla scula, de a schimba piesele sau întreținere. Acest lucru ar trebui să limiteze riscul de pornire accidentală.
- Păstrați mașina electrică care nu este în uz departe de copii sau de persoane neautorizate. Utilizarea nepermisă a sculei electrice poate fi periculoasă. Păstrați scula electrică într-un loc uscat și sigur.
- Păstrați scula electrică în stare bună. Verificați regulat piesele în mișcare și mișcarea acestora. Verificați dacă nu sunt deteriorate capacele de protecție sau alte componente, deoarece acestea pot periclita funcționarea în siguranță a sculei electrice. Dacă scula este deteriorată, asigurați repararea înainte de următoarea utilizare. Multe vătămări au fost cauzate de întreținerea necorespunzătoare a sculei electrice.
- Păstrați sculele de tăiere ascuțite și curate. Sculele bine întreținute și ascuțite ușurează funcționarea, previn riscul rănirii și pot fi ușor de controlat. Utilizarea altor scule decât cele menționate în manual sau recomandate de furnizor ar putea provoca daune și vătămări corporale.
- Folosiți scula electrică, accesoriile și uneltele de lucru, etc., conform acestor instrucțiuni și în mod specific pentru sculele electrice specifice, în ceea ce privește condițiile de lucru și tipul de lucru. Utilizarea unei scule în alte scopuri decât cele concepute pentru aceasta ar putea provoca evenimente periculoase.

## 5) REPARAȚIILE:

- Vă rugăm să permiteți persoanei calificate să repare scule electrice cu piese de schimb identice. În acest fel veți asigura același nivel de siguranță al dispozitivului electric ca înainte de repararea acestuia.

## INSTRUCȚIUNI DE SIGURANȚĂ PENTRU COMPRESOARELE DE AER

- Despachetați compresorul de aer și asigurați-vă că acesta nu este deteriorat. Nu utilizați compresorul de aer deteriorat și contactați vânzătorul. Păstrați materialele de ambalare departe de copii.
- Dispozitivul nu trebuie utilizat de persoane (inclusiv copii) cu dizabilități fizice, senzoriale sau mentale sau fără experiență, deoarece scade siguranța utilizării în cazul în care astfel de persoane nu au fost supravegheate sau instruite pentru utilizarea acestui dispozitiv de către o persoană responsabilă. Țineți copiii departe de dispozitiv și împiedicați-i să se joace cu acesta.
- Înainte de a conecta compresorul de aer la sursa de alimentare, asigurați-vă că tensiunea din priză dvs. este adecvată pentru acest dispozitiv.
- Verificați cablul de alimentare pentru semne de deteriorare. În cazul în care cablul este deteriorat, schimbați-l în service-ul autorizat pentru a preveni evenimente periculoase.
- Desfaceți complet cablul de alimentare.
- Nu utilizați cablul prelungitor sau adaptoarele pentru conectarea compresorului de aer.
- Nu utilizați niciodată compresorul de aer în zona cu risc de explozie!
- Aveți întotdeauna grijă atunci când lucrați. Nu îndreptați niciodată fluxul de aer asupra oamenilor sau animalelor. Când utilizați aerul comprimat, puteți ridica un nor de praf sau obiecte solide - purtați întotdeauna ochelarii de protecție și protecția pentru urechi. Nu utilizați aerul comprimat pentru a curăța îmbrăcămintea.
- Nu depășiți presiunea maximă de lucru. Nu reglați dispozitivul, acest lucru poate duce la creșterea presiunii

maxime de lucru.

- Nu utilizați compresorul de aer atunci când temperatura din jur va fi mai mică de  $-5^{\circ}\text{C}$  sau mai mare de  $40^{\circ}\text{C}$ . Când temperatura este sub  $0^{\circ}\text{C}$ , urmați instrucțiunile pentru funcționarea în timpul iernii.
- Dacă ați depozitat compresorul la o temperatură mai mică de  $0^{\circ}\text{C}$ , încălziți-l până când ajunge la temperatura încăperii și urmați instrucțiunile pentru funcționarea în timpul iernii.
- Înclinația maximă corespunzătoare din poziția orizontală este de  $10^{\circ}$ .
- Utilizați compresorul de aer într-o zonă uscată, fără praf și bine aerisită, de ex. sub adăpost. Nu folosiți și nu depozitați compresorul de aer în apropierea apei, mențineți-l departe de umiditate sau de condițiile meteorologice cum ar fi ploaia, ceața, zăpada etc. Dacă dispozitivul se află prea mult timp în umiditate, rezervorul se poate deteriora prin coroziune și apoi se poate sparge datorită slăbirii peretelui interior. Dacă apa intră în circuitele electrice ale compresorului de aer, este posibil să provoace șocuri electrice sau deteriorări. Dacă intenționați să utilizați compresorul de aer pentru pulverizarea substanțelor inflamabile, îndreptați-l împotriva vântului și stați la o distanță sigură de zona de pulverizare.
- Deconectați întotdeauna compresorul de aer înainte de a-l muta în alt loc. Deplasați compresorul de aer numai ținând mânerul, nu trageți niciodată furtunul de aer sau cablul de alimentare!
- Mai multe părți ale dispozitivului s-ar putea încălzi în timpul operației. Asigurați-vă că compresorul s-a răcit după utilizare.
- Înainte de curățare, deconectați întotdeauna compresorul de aer sau dacă nu intenționați să îl utilizați mai mult timp. Nu deconectați niciodată dispozitivul ținând cablul cu mâinile ude dacă acesta este pornit. Asigurați-vă că nu este deteriorat cablul de alimentare.
- După fiecare utilizare, curățați bine compresorul de aer. Dacă nu puteți curăța toate impuritățile, utilizați o cârpă umedă moale și apă cu detergent. Nu folosiți niciodată detergenți sau solvenți precum benzină, alcool, amoniac etc. pentru curățare! Fumurile unor astfel de solvenți s-ar putea aprinde și ar provoca explozie.
- Dacă rezervorul prezintă scurgeri, este corodat, deteriorat mecanic sau dacă aerul scapă din el, opriți imediat aparatul și reparați-l într-un service autorizat. Dacă utilizați dispozitivul cu rezervor deteriorat, rezervorul ar putea exploda sau aerul de înaltă presiune ar putea scăpa și ar putea cauza leziuni sau vătămarea gravă a operatorului, a altor persoane sau ar putea deteriora proprietatea!
- Asigurați-vă că dispozitivul este oprit și deconectat și că nu există presiune în rezervor înainte de reparații sau întreținere sau dacă aparatul nu este în uz.
- Eliberați aerul din rezervor după fiecare utilizare și eliberați umiditatea acumulată. Dacă nu eliberați presiunea sau condensul rezidual din rezervor, ar putea duce la apariția unui pericol sau la deteriorarea gravă a dispozitivului. Garanția nu se aplică rezervorului afectat de coroziune datorită presiunii sau condensului neeliberat.

#### **INSTRUCȚIUNI DE SIGURANȚĂ CÂND VOPSIȚI PRIN PULVERIZARE**

- Nu folosiți niciodată vopsele sau solvenți cu un punct de aprindere mai mic de  $55^{\circ}\text{C}$ .
- Nu încălziți niciodată vopselele sau solvenții.
- Când utilizați lichide periculoase, respectați instrucțiunile de siguranță ale producătorilor acestor lichide. Purtați îmbrăcăminte corespunzătoare și folosiți aparate de respirat sau luați măsuri de siguranță suplimentare! Locul de muncă ar trebui să fie mai mare de  $30\text{ m}^3$  cu ventilație corespunzătoare. Nu pulverizați niciodată vopseaua împotriva direcției vântului.
- Nu fumați la locul de muncă în care pulverizați vopseaua. De asemenea, este interzis fumatul în timpul pulverizării. Vaporii de vopsea sunt inflamabili.
- Nu pulverizați niciodată vopsea în apropierea flăcării deschise sau a sculelor care generează scântei.
- Nu păstrați niciodată mâncarea și băuturile la locul de muncă. Vaporii de vopsea sunt inflamabili.

- Dacă conectați furtunul PVC la compresor, nu procesați niciodată substanțe precum tester de benzină, alcool butilic sau clorură de metilen (durata de viață a furtunului va fi scăzută).

## UTILIZAREA REZERVORULUI

- Rezervoarele trebuie să fie păstrate în stare bună, utilizate în mod corespunzător, curățate, întreținute și reparate, dacă este necesar. Acordați măsuri de siguranță, dacă este necesar.
- Rezervorul cu reziduuri care ar putea pune în pericol utilizatorul sau alte persoane nu trebuie exploatat.
- Rezervorul trebuie verificat în mod regulat pentru daune cum ar fi rugină. Dacă observați daune, contactați service-ul autorizat.

(\* Service autorizat: Departamentul de service al producătorului sau furnizorului sau altă persoană calificată, autorizată și capabilă să efectueze o astfel de reparație. În cazul unei astfel de reparații, compresorul de aer trebuie predat service-ului respectiv.

## UTILIZAREA

### ÎNAINTE DE PRIMA UTILIZARE

- Despachetați compresorul de aer și asigurați-vă că acesta nu este deteriorat. Verificați cu atenție rezervorul.
- Plasați compresorul pe o suprafață orizontală, plată și solidă, cu corpul compresorului orientat în sus.
- Montați roțile (12) cu șuruburi pe suportul din partea inferioară a rezervorului. Montați piciorul de sprijin (11).
- Deșurubați dopul de transport cu șurubelnița și înșurubați filtrul de aer (9) la gâtul de umplere a uleiului.
- Scoateți dopul de transport de la gâtul de umplere cu șurubelniță și plasați în schimb capacul de ulei (14).
- Verificați cantitatea de ulei din compresor (a se vedea secțiunea "Inspectarea nivelului de ulei") și adăugați ulei dacă este necesar.
- Conectați furtunul de aer la compresorul de aer.
- Conectați compresorul la sursa de alimentare. Înainte de a conecta compresorul de aer la sursa de alimentare, asigurați-vă că tensiunea din priză corespunde cerințelor de pe eticheta dispozitivului și că comutatorul se află în poziția "off".
- Porniți compresorul de aer și lăsați rezervorul să presurizeze.
- Opriți compresorul și ascultați scăpările de aer. Dacă aerul scapă, eliberați presiunea din rezervor și verificați sau reparați compresorul în service-ul autorizat înainte de următoarea utilizare. Nu folosiți niciodată compresorul atunci când aerul comprimat scapă!

### UTILIZARE:

- Verificați dacă rezervorul este dezaerat și eliberat.
- Verificați înălțimea nivelului de ulei.
- Verificați starea supapei de siguranță.
- Verificați dacă furtunul de aer este conectat corect.
- Conectați compresorul la sursa de alimentare. Înainte de a conecta compresorul de aer la sursa de alimentare, asigurați-vă că tensiunea din priză corespunde cerințelor de pe eticheta dispozitivului și că comutatorul se află în poziția "off".
- Porniți compresorul de aer și lăsați rezervorul să presurizeze.
- După presurizare, dispozitivul se oprește automat.
- Setați presiunea de lucru necesară la ieșirea cuplajului (3) prin intermediul regulatorului de presiune (5).

### PORNIREA / OPRIREA

- Porniți compresorul trăgând comutatorul (1) în sus.



- Opriiți compresorul apăsând comutatorul (1) în jos.

#### **SETAREA PRESIUNII DE LUCRU:**

- Rotiți regulatorul de presiune (5) în sensul acelor de ceasornic pentru a mări presiunea și în sensul acelor de ceasornic pentru a micșora presiunea.

#### **SETAREA PRESIUNII DE CUPLARE ȘI DE DECUPLARE:**

- Presiunea de cuplare și decuplare este predefinită în timpul fabricației.  
- Presiune de cuplare de 6 bari (când scade sub această valoare, compresorul pornește);  
- Presiune de decuplare de 8 bari (atingerea acestei valori, compresorul se oprește).  
- Nu depășiți niciodată presiunea maximă de lucru a dispozitivului!



#### **DEZAERAREA ȘI REDUCEREA CONȚINUTULUI REZERVORULUI:**

- Eliberați condensul din rezervor după fiecare utilizare.  
- Efectuați dezaerarea și eliberați rezervorul cu o presiune de 1-2 bar.  
- Înclinați rezervorul astfel încât supapa de evacuare a rezervorului (8) să se afle în poziția sa cea mai joasă.  
- Eliberați cu atenție șurubul de eliberare, astfel încât presiunea aerului să elibereze condensul din rezervor. Când aerul curat este eliberat, strângeți bine șurubul de eliberare.  
- Când dezaerați și eliberați conținutul rezervorului, puteți ridica un nor de praf sau obiecte solide - purtați întotdeauna ochelari de protecție.

- Dacă nu intenționați să lucrați mai mult timp cu compresorul de aer, aplicați 4-5 picături de lubrifianț pe filtrul de aer (9) și lăsați dispozitivul să funcționeze timp de 1 minut înainte de depozitare. Veți crea o peliculă ușoară de ulei care va împiedica corodarea dispozitivului.  
- Dacă depozitați compresorul de aer într-o zonă mai rece de 0°C, nu strângeți complet șurubul de eliberare.

#### **UTILIZAREA PE TIMP DE IARNĂ**

- La temperaturi scăzute, uleiul din rezervor devine dens, vâscozitatea crește, astfel încât va face primul început al dispozitivului înainte de încălzire.  
- Când utilizați compresoarele în timpul sezonului rece, urmați aceste instrucțiuni:  
- Utilizați ulei sintetic adecvat pentru utilizare la temperaturi scăzute (de ex. 5W40).  
- Efectuați dezaerarea și eliberați conținutul din rezervor după ce țineți compresorul într-o încăpăre cu o temperatură reglată suficient de ridicată pentru ca condensul din interiorul rezervorului să se topească.

#### **ÎN CAZUL PROBLEMELOR ÎN TIMPUL INIȚIERII COMPRESORULUI,**

- Reduceți presiunea din rezervor la zero.  
- Eliberați șurubul de eliberare al rezervorului.  
- Porniți compresorul, lăsați-l să funcționeze cel puțin 2-3 minute, astfel încât aerul să iasă și presiunea să scadă. În timpul celor 2-3 minute, dispozitivul se va încălzi și va activa următoarea operațiune.  
- Opriiți compresorul după 2-3 minute și strângeți șurubul de eliberare.  
- Rezervorul poate fi acum umplut, iar presiunea poate fi mărită.  
- În cazul în care compresorul nu funcționează, scoateți-l din funcțiune timp de 1/2 până la 1 oră într-o încăpăre cu temperatură reglată.

- Dacă problemele persistă, contactați service-ul autorizat.

### SOLUȚIONAREA PROBLEMELOR

- Puteți soluționa multe probleme pe cont propriu și puteți economisi costurile legate de întreținerea dispozitivului. Înainte de a contacta service-ul autorizat, încercați să urmați instrucțiunile de mai jos.

PROBLEMĂ	CAUZĂ	SOLUȚIE
<b>MOTORUL NU FUNCȚIONEAZĂ, FUNCȚIONEAZĂ LENT, SE ÎNCĂLZEȘTE</b>	Cablul de alimentare este deteriorat. Nu este suficientă tensiune.	Verificați cablul de alimentare. În cazul în care cablul de alimentare este deteriorat, înlocuiți-l la service-ul autorizat. Verificați tensiunea.
	Cablu de alimentare pre alung sau prea subțire.	Utilizați un cablu de alimentare corect.
	Comutator deteriorat (1).	Contactați service-ul autorizat.
	Motor deteriorat. Motor gripat.	
<b>MOTOR GRIPAT</b>	Piese mobile ale dispozitivului deteriorate (lipsa de ulei)	Contactați service-ul autorizat.
	Piese mobile sunt uzate.	
<b>VIBRAȚIE EXCESIVĂ SAU ZGOMOT ANORMAL</b>	Piese desprinse.	Contactați service-ul autorizat.
	Un corp străin a intrat în compresor.	
	Piston deteriorat	
	Piese mobile sunt uzate.	
<b>LIPSĂ DE PRESIUNE SAU CAPACITATE SCĂZUTĂ</b>	Motorul funcționează prea lent.	Contactați service-ul autorizat.
	Filtrul de aer este înfundat.	Verificați filtrul de aer, curățați-l sau înlocuiți-l, dacă este necesar.
	Aerul scapă din supapa de siguranță.	Contactați service-ul autorizat.
	Aerul scapă din furtunul de aer.	Verificați furtunul de aer și înlocuiți-l, dacă este necesar.
	Garnitură deteriorată.	Contactați service-ul autorizat.
	Supapă deteriorate sau înfundată.	
	Inelul pistonului sau cilindrul este uzat sau deteriorat.	
<b>CONSUM PEA MARE DE ULEI</b>	Nivelul de ulei este prea mare.	Mențineți nivelul corect de ulei
	Orificiul de adăugare a uleiului (14) este blocat	Verificați și curățați orificiul de adăugare a uleiului cu capac (14)
	Inelul pistonului sau cilindrul este uzat sau deteriorate.	Contactați service-ul autorizat.

### CURĂȚAREA ȘI ÎNTREȚINEREA

- Deconectați dispozitivul înainte de curățare, lăsați-l să se răcească și eliberați aerul din rezervor.

- Numai personalul calificat sau service-ul autorizat trebuie să efectueze toate reparațiile și serviciile.
- Păstrați dispozitivul curat. Îndepărtați orice murdărie cu o cârpă moale uscată sau înmuiați-o în apă cu detergent, dacă este necesar. Nu folosiți niciodată detergenți sau solvenți, cum ar fi benzină, alcool, amoniac etc.! Acești solvenți pot deteriora componentele din plastic ale dispozitivului.
- În cazul în care trebuie să înlocuiți ceva, utilizați exclusiv piesele originale recomandate de producător.

### SCHIMBAREA ULEIULUI:

- Este necesar să înlocuiți uleiul din pompa compresorului după 100 de ore de funcționare și apoi după fiecare 300 ore de funcționare sau la fiecare 3 luni. Utilizați tipul de ulei corespunzător în funcție de locul de muncă. În cazul temperaturilor mai mari de 5 ° C, utilizați ulei de motor 15W-40, pentru temperaturi sub 5 ° C utilizați ulei de motor 5W-40.
- Așezați compresorul de aer pe suprafața orizontală, plată și solidă.
- Așezați vasul potrivit sub robinetul de evacuare al rezervorului.
- Scoateți capacul de umplere (14).
- Deșurubați șurubul de pe șurubul de scurgere (15).
- Înclinați ușor compresorul de aer în spate și scurgeți conținutul acestuia.
- Înșurubați șurubul înapoi și strângeți-l corespunzător.
- Umpleți rezervorul cu ulei normal de motor până la nivelul maxim al indicatorului de nivel (16) (aproximativ 250-300 ml). Folosiți numai ulei de motor curat și neutilizat. Nu adăugați niciodată rezervorul cu ulei de motor uzat sau poluat.
- Puneți capacul înapoi pe orificiul de umplere.

**AVERTISMENT!** Uleiul de motor este o substanță nesănătoasă și periculoasă pentru mediu. Când uleiul de motor intră în contact cu pielea sau în caz de scurgere, respectați instrucțiunile producătorului de ulei. În caz de scurgeri uriașe de ulei de motor, vă rugăm să contactați pompierii.

### INSPECTAREA ÎNĂLȚIMII NIVELULUI DE ULEI

- Verificați înălțimea nivelului de ulei înainte de fiecare utilizare.
- Așezați compresorul de aer pe suprafața orizontală, plată și solidă. Dacă compresorul nu va fi așezat pe o suprafață orizontală, este posibil ca nivelul uleiului să nu fie corect!
- Nivelul trebuie să ajungă la marcajul de pe geamul indicatorului de nivel (16).

Dacă nivelul uleiului este sub acest marcaj, puteți reîncărca rezervorul. Folosirea compresorului cu nivel scăzut sau prea ridicat al uleiului poate cauza deteriorarea acestuia. Garanția nu acoperă astfel de daune.



### VERIFICAREA SUPAPEI DE SIGURANȚĂ:

- Verificați dacă supapa de siguranță (7) funcționează înainte de fiecare utilizare.
- Asigurați-vă că rezervorul nu conține presiune. Ambele manometre (4) (6) trebuie să afișeze valoarea de 0 bar.
- Trageți inelul de mai multe ori. Pinul se va mișca liber.
- Dacă pinul din supapa de siguranță nu poate fi mișcat liber, nu utilizați compresorul de aer și contactați service-ul autorizat.



**INSPECTAREA ȘI ÎNTREȚINEREA FILTRULUI DE AER:**

- Filtrul de aer (9) protejează compresorul de praf și impurități.
- Verificați filtrul de aer și înlocuiți-l după fiecare 100 de ore de funcționare și / sau la fiecare 3 luni, dacă este necesar.
- Filtrul de aer înfundat reduce semnificativ performanța compresorului.
- Deșurubați filtrul de aer din orificiul de aspirație.
- Scoateți elementul de filtrare de pe capacul din plastic. Agitați-l și suflați-l cu aer comprimat la presiune scăzută (aproximativ 3 bar). Introduceți elementul de filtrare înapoi în capacul din plastic.
- Înlocuiți filtrul de aer, dacă este necesar.
- Înșurubați filtrul de aer în orificiul de aspirație.

**PROTEJAREA MEDIULUI**

Dispozitivul este livrat într-un ambalaj rezistent pentru a evita deteriorarea în timpul transportului. Majoritatea pachetelor sunt reciclabile. Păstrați aceste materiale în centrul de colectare în vederea reciclării. Transferați dispozitivele scoase din uz în magazin. Magazinul trebuie să asigure eliminarea ecologică a acestora. Dispozitivele scoase din uz sunt reciclabile și nu trebuie aruncate împreună cu deșeurile menajere. Vă rugăm să ne ajutați să protejăm în mod activ resursele și mediul înconjurător și să duceți acest dispozitiv la centrul de colectare (dacă este posibil).

# STREND PRO<sup>®</sup>

## Lista de garanție / Warranty

Numărul de fabricație:	Data vânzării:	Semnătura și ștampila vânzătorului:

Numele clientului (denumirea firmei):	Adresa clientului (sediul firmei):

<b>Clientul prin semnătura sa confirmă, că instalația i-a fost prezentată și explicată, că a fost încunoștințat cu modul de folosire, punerea în funcțiune a mașinii și utilizare, și că instalația i-a fost eliberată (predată) completă.</b>	Semnătura clientului:

## Note despre reparații – reparații de garanție

Data primirii reclamației:	Data de sfârșit al reclamației:	Numărul de evidență a reclamației:	Semnătura de reparație garantată (nota despre reparația nexecutată)	Ștampila tehnicianului serviciului:

### Condițiile de garanție

1. Furnizorul oferă pentru acest produs perioada de garanție menționată în această listă de garanție cu respectarea condițiilor modului de utilizare și depozitare a produsului, corespunzător cu condițiile și normele în vigoare, în sensul indicațiilor de utilizare. Perioada de garanție începe la data vânzării produsului. Garanția pentru baterii este de 12 luni.
2. Perioada de garanție prelungită de 5 ani se acordă clienților pentru produsul trecut în tabelul produselor cu garanția prezentată. Ultimul client este consumatorul, în condițiile că produsul nu va fi folosit ca obiect de comerț. Perioada prelungită este condiționată de control reglementar la centre de servicii autorizate ale furnizorului.
3. Perioada de garanție se prelungește cu timpul cât a fost produsul în reparații de garanție. Această condiție este consemnată și în tabelul de reparații garantate. Beneficiarul poate revendica dreptul la asigurarea reparației la unul din centre de servis autorizat conform tabelului anexă „A” – centre de serviciu. Centre de serviciu „B” execută reparații de garanție numai la produsele, care au fost vândute la centrele lor de desfacere. Tabelul centrelor de serviciu este actualizat regulat la vânzători, cât și pe siteul de import: [www.strendpro.sk](http://www.strendpro.sk).
4. Centrul de servicii este obligat să asigure reparația în termen stabilit de lege. Termenul stabilit de lege pentru rezolvarea reclamației începe cu ziua următoare după data de primire a reclamației de centru de servicii.
5. Reparația garantată fără plată poate nu fi revendicată când este vorba despre defecțiuni care au fost produse de folosirea produsului contrar prevederilor din indicațiile de utilizare, manipulare necorespunzătoare, defectarea mecanică curentă, uzura produsă de funcționarea mașinii, din vina deservirii, dezastru nestăvilit, intervenție neîndreptătită în produs, defecțiuni pricinuite de folosirea pieselor necorespunzătoare, carburanților necorespunzători și supraîncărcarea mașinii ca urmare a depășirii continue a limitei superioare de randament. Lucrările de curățire, întreținere curentă, repararea sau reglarea instalației, care poate executată de deservirea și sunt cuprinse în indicații de utilizare, nu fac parte din prevederile garanției.
6. Drept uzura curentă a pieselor se consideră uzura principală: a tuturor pieselor rotative și în mișcare, părților de tăiere și capacelor, șuruburilor tăietoare și pironului, curelelor de transmisie, transmisie în lanț, suprafeții de frecare a frânelor și ambreaj, dezenul anvelopelor și piesele de întreținere curentă cum sunt: filtre de aer, hidraulice și de ulei, lumânări de aprindere, rezervoare de ulei și de răcire.
7. Din garanția prelungită sunt scoase părțile mașinilor și instalației pentru care producătorul concret al acestor piese acordă garanția mai scurtă decât furnizorul pentru fiecare produs în care sunt montate. Din această categorie fac parte: acumulatele, becurile și etc.
8. Dreptul de aplicare a revendicării rezultat din garanție are proprietarul produsului, dacă face acest lucru cel târziu în ultima zi a perioadei de garanție.
9. La rezolvarea reclamațiilor se procedează conform prevederilor corespunzătoare ale Codului comercial și Legii de protecție a consumatorului.
10. Controlul de servicii, care constituie condiția garanției prelungite de 5 ani poate fi efectuat numai în centrul de servicii autorizat al furnizorului, în intervale regulate; perioada între două controale nu poate depăși 12 luni. Primul control de servicii trebuie făcut cel târziu 12 luni de la data vânzării produsului. Controlul serviciilor efectuează centrele de servicii în perioada ultimelor trei luni și primelor două luni anului calendaristic. Fiecare control de servicii trebuie înregistrat în această listă de garanție cu introducerea datei controlului, semnătura și ștampila serviciului de control. Prin controlul serviciilor se înțelege controlul mașinii, înlocuirea materialului de umplură și filtrelor conform recomandării producătorului, înlocuire pieselor uzate și defecte, cât și reglarea proprie a mașinii. Randamentul controlului de servicii și materialul folosit se stabilește conform tarifului valabil al centrului de servicii.

La aplicarea reclamației reclamantul este obligat să preîntepe pe lângă reclamație produsul complet și curat, documentul de cumpărare sau lista de garanție completată și confirmată. În cazul garanției prelungite înregistrări ale controlului de servicii și documentele de impoyit pentru fiecare control. În cazul neîndeplinirii a vreunei condiții garanției prelungite cuprinse în această listă de garanție, se acorda pentru produs perioada de garanție de 2 ani.

**SERVICE ÎN GARANȚIE ȘI POSTGARANȚIE ESTE EFECTUAT DE CĂTRE REPREZENTANTUL AUTORIZAT AL PRODUCĂTORULUI**

Reprezentantul împuternicit al producătorului: Slovakia Trend Export-Import s.r.o., Michalovská 87/1414, 073 01 Sobrance

Fax: (056) 652-2329 Tel: 0915 392 687 E-mail: [servis@slovakia-trend.sk](mailto:servis@slovakia-trend.sk)

## USE

The electric air compressor produces compressed air where necessary (i.e. to power pneumatic tools, spray paint, cleaning, tyre inflation, etc.)

*Use the device only for its stated purpose. Any other use is considered incorrect. User/operator shall bear responsibility for any damage or injuries caused by such wrong use, not the manufacturer. Remember that this device was not designed for commercial or industrial use. The warranty shall not be valid if the device will be used for commercial, industrial or similar purposes.*

### TECHNICAL PARAMETERS

MODEL	FL2024-08	FL2050-08
VOLTAGE / FREQUENCY	230 V / 50 Hz	
ENGINE POWER	1,5 kW	
NUMBER OF CYLINDERS	1	
SPEED WITHOUT LOAD	2 850 ot. / min	
MAX. PRESSURE	8 bar	
TANK VOLUME	24 l	50 l
MAX. AIRFLOW DURING SUPPLY	150 l / min	
OIL COMPRESSOR	áno	
SOUND POWER LEVEL	96 dB	
LEVEL OF PROTECTION	IP20	
PROTECTION CLASS	I	
POWER CABLE LENGTH	1,8 m	
DIMENSIONS	58 x 28 x 60,5 cm	74 x 32 x 66 cm
TOTAL WEIGHT	23 kg	32 kg
NET WEIGHT	22 kg	30 kg

### EXPLANATION OF SYMBOLS

	The product conforms to the valid European directives. The conformity assessment was performed in relation to these directives.
	Do not dispose with domestic waste. Please, do it more ecologically and leave the product at recycling centres. Please protect our environment.
	Protection level IP20
	Wear protection gloves.
	Wear ear protection.
	Wear protection glasses.
	Exposure to noise guaranteed.
	Please read the user manual.



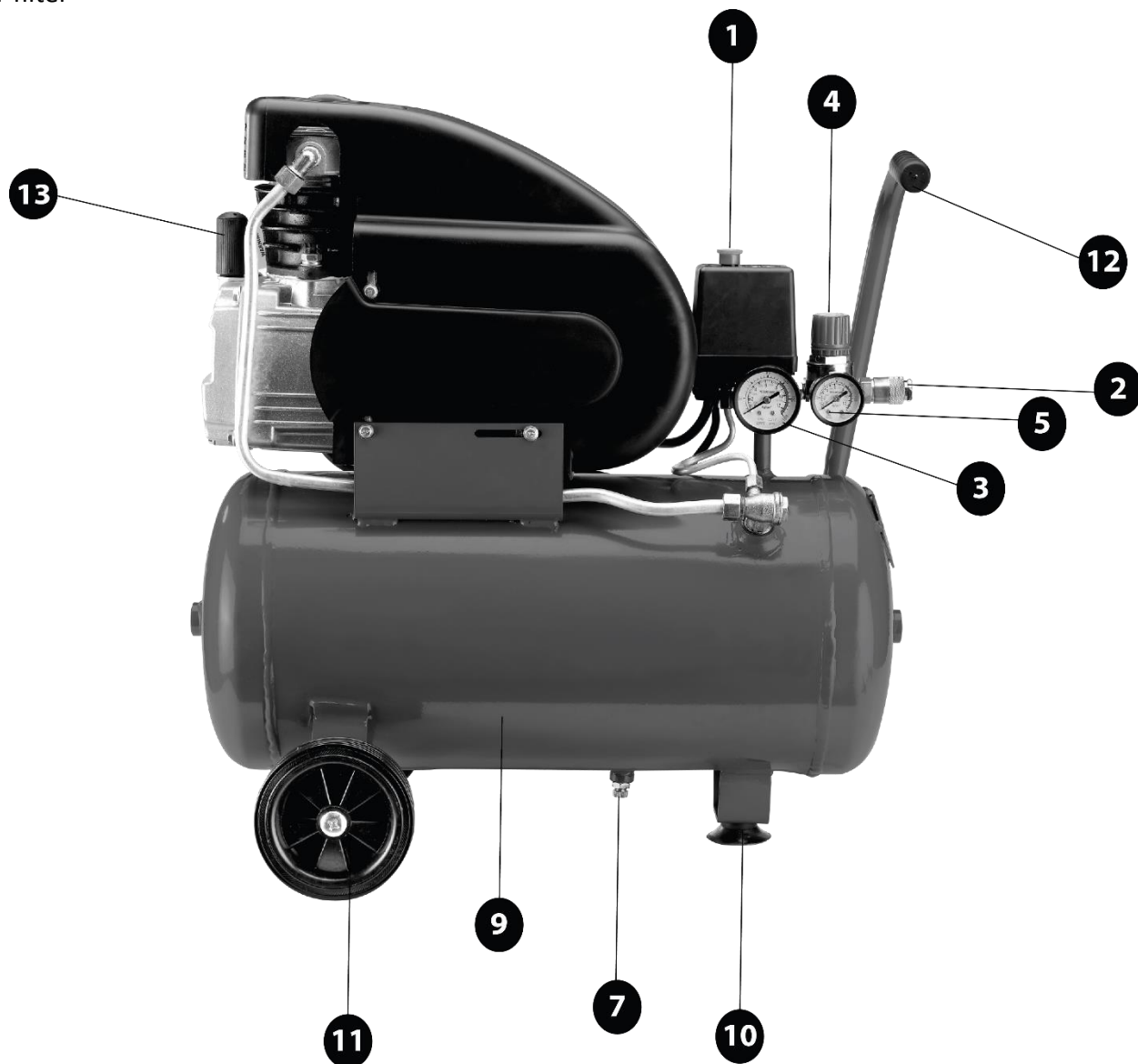
Do not work in the rain and do not leave the device outside if it's raining.



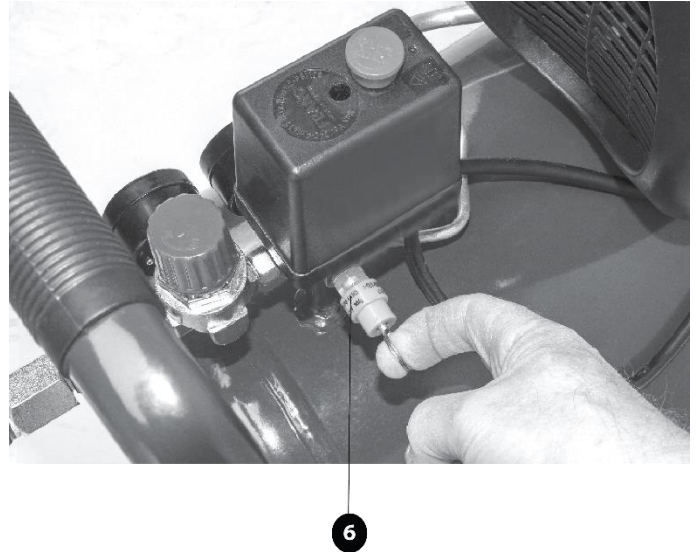
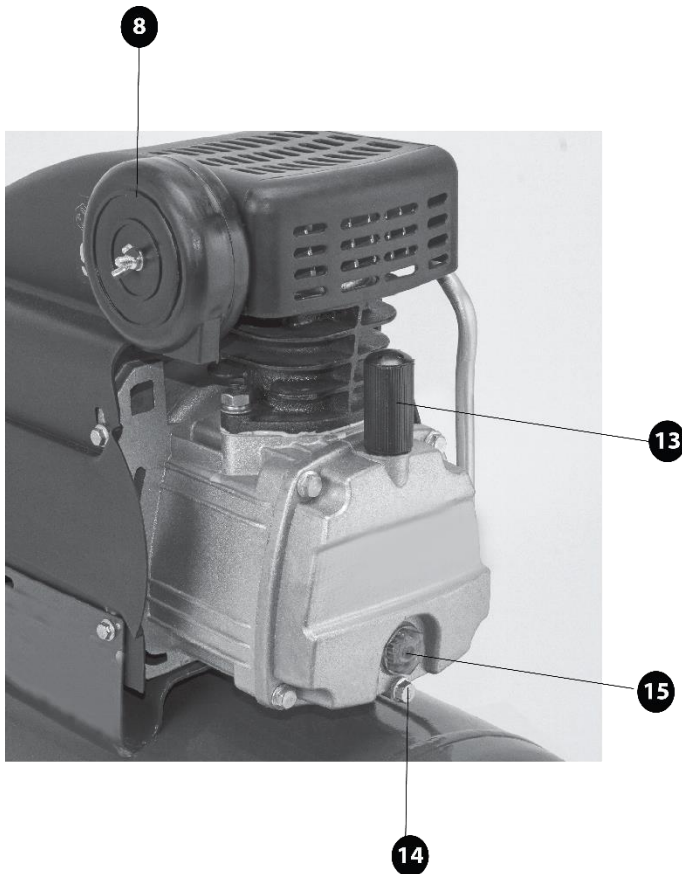
The device starts operating automatically.

### DEVICE DESCRIPTION

- |                         |                          |
|-------------------------|--------------------------|
| 1 – switch              | 9 – tank                 |
| 2 - quick coupler       | 10 - support leg         |
| 3 - service gauge       | 11 – wheel               |
| 4 - pressure governor   | 12 – handle              |
| 5 - tank pressure gauge | 13 - oil filler with cap |
| 6 - safety valve        | 14 - oil drain bolt      |
| 7 - tank outlet valve   | 15 - level gauge         |
| 8 - air filter          |                          |







### GENERAL SAFETY INSTRUCTIONS

- **WARNING!** Make sure that you read the safety instructions, labels and technical data provided with this electric tool. Failure to do this may result in the risk of electric shock, fire and/or serious injury.

#### 1) OPERATIONAL SAFETY:

- The workplace shall be clean and properly illuminated. Accidents are likely to happen in dark and messy places.
- Do not use the electric tool in areas with the risk of explosion or the presence of flammable liquids, gases or dust. The electric device might generate sparks that could ignite the dust or fumes.
- When using the electric tool, keep the children and other people out of the area. If you will be disturbed, you might lose control over the device.

#### 2) ELECTRICAL SAFETY

- Pins of the electric plug shall be compatible with the socket. Never modify the electric cable by any means. If the plug of the tool has the earth pin, never connect it through a two-way adaptor or other adaptors. Undamaged plugs and sockets lower the risk of electric shock. Damaged or tangled cables increase the risk of electric shock. If the cable is damaged, it shall be replaced with similar cable that can be obtained from the manufacturer or their sales representative.
- Body of the operator shall not touch grounded objects like pipeline, central heating device, cookers or fridges. If your body is connected to the ground, the risk of electric shock is higher.
- Keep the electric tool away from rain, humidity or water. Never touch the electric tool with wet hands. Never wash the electric tool in running tap water and never dip it into water.
- The cable shall not be overstretched. Never unplug the electric tool by pulling out the cable. Keep the cable



away from warm objects, oil, sharp edges or moving parts. Damaged or tangled cables increase the risk of electric shock.

- Never work with the tool with damaged cable or plug, or if it has fallen to the ground and was damaged.
- When using the tool outside, use the extension cable suitable for external use. Doing so lowers the risk of electric shock.
- If you use the electric tool in wet areas, please use the power supply protected by residual-current device. Residual-current device decreases the risk of electric shock. Term “residual-current device” has an equivalent term “ground fault circuit interrupter” or “earth leakage circuit breaker”.
- Hold the electric tool by the insulated areas intended for that, since the tool might meet with cutting or drilling tools with hidden conductor or own cable.

### **3) PERSONAL SAFETY**

- Please be careful when using the electric tool, pay the maximum attention to your work. Concentrate on the work. Do not work with the electric tool when tired or when you are under the influence of drugs, alcohol or medicine. People can get seriously injured even during momentary inattention when using the electric tool. Do not eat, drink or smoke when operating the el. device.
- Use the protective equipment. Always wear the eye protection. Use the corresponding personal protective equipment. Personal protective equipment like respirator, protective shoes with anti-skid sole, head wear or ear protection decrease the risk of injury when used according to the work conditions.
- Try not to accidentally switch the el. tool on. Do not move the el. tool connected to the power or with a thumb on the switch. Before plugging the tool in, make sure that the switch is in the “off” position. Moving the el. tool with the thumb placed on the switch or connecting the plug into socket with the tool being switched on can cause serious injuries.
- Remove all keys and maintenance tools when plugging the tool in. Such key or tool not removed from the rotating part of the electric tool might cause injuries.
- Always have stable posture and keep your balance. Work in areas with easily reachable places. Never overestimate yourself. Do not use the electric tool when tired.
- Wear proper clothes. Wear personal protective clothes. Do not wear loose clothes or jewellery. Make sure that your hair, clothes, gloves or other part of your body would not get too close to the rotating or hot parts of the el. tool.
- Connect the el. tool to the dust extractor. If it is possible to connect the tool to the dust extractor, make sure it is done and used properly. Using such devices might decrease the risk caused by the dust.
- The work piece shall be firmly secured. When securing the work piece, use the clamp or vice.
- The device shall not be used by people (including children) with limited physical, sensory or mental abilities or with the lack of experience, if they are not supervised or were not instructed to use the device by a person responsible for their safety. Children shall be supervised so they will not play with the device.

### **4) USE AND MAINTENANCE**

- Always unplug the el. tool in case of any problem during work, before each cleaning or maintenance, during each transfer or after the operation! Never operate the el. tool if damaged in any way.
- If the tool makes an abnormal sound or smells weirdly, immediately stop the operation.
- Do not overburden the electric tool. Electric tool will work better and safer if being operated within designed speed. Use the correct tool for its stated purpose. The suitable tool shall perform the work properly and safely.
- Do not use the electric tool that cannot be switched on or off by the controller safely. The use of such tool is dangerous. Damaged switch shall be repaired by an authorized service.



- Disconnect the device before the adjusting the tool, changing its spare parts or maintaining it. This should limit the risk of accidental start.
- Keep the unused electric tool away from the children or unauthorized people. Inexperienced use of the electric tool may be dangerous. Keep the electric tool at dry and safe place.
- Keep the electric tool in good condition. Check the moving parts and their movement regularly. Check if the protective covers or other parts are not damaged, otherwise they may endanger safe operation of the electric tool. If the tool is damaged, ensure its repair before the next use. Many injuries have been caused by improper maintenance of the electric tool.
- Keep the cutting tools sharp and clean. Properly maintained and sharpened tools make the operation easier, they prevent the risk of injury and work with them can be easily controlled. Using the tools other than mentioned in the manual or recommended by the supplier might cause its damage and injury.
- Use the electric tool, accessories and work tools, etc. according to these instructions and in a prescribed way for the specific electric tool, regarding the work conditions and kind of work. Use of a tool for purposes other than it's designed for might cause dangerous events.

#### **5) SERVICE:**

- Please let the qualified person repair your electric tool with identical spare parts. This way you'll secure the same safety level of the electric device as before it's repair.

### **SAFETY INSTRUCTIONS FOR AIR COMPRESSORS**

- Unpack the air compressor and make sure it is not damaged. Do not use the damaged air compressor and contact the seller. Keep the packaging materials away from children.
- The device shall not be used by people (including children) with physical, sensory or mental disability or the lack of experience, since it decreases the safety of use if such people were not supervised or instructed for the use of this device by the responsible person. Keep the children away from the device and prevent them from playing with it.
- Before you connect the air compressor to the power supply, make sure that the voltage in your socket is suitable for this device.
- Check the power cord for damages. In case the cord is damaged, change it in the authorized service in order to prevent dangerous events.
- Fully unroll the power cord.
- Do not use the extension cable or adaptors for the connection of the air compressor.
- Never use the air compressor in the area with the risk of explosion!
- Always be careful when working. Never aim the airflow on people or animals. When using the compressed air, you might raise a cloud of dust or solid objects – always wear the appropriate protective glasses and ear protection. Do not use the compressed air for cleaning clothes.
- Do not exceed the maximum working pressure. Do not adjust the device, it might lead to the extension of the maximum working pressure.
- Do not use the air compressor when the surrounding temperature will be lower than -5 °C or higher than 40°C. When the temperature is below 0 °C, follow the instructions for winter operation.
- If you have stored the compressor at the temperature lower than 0 °C, warm it up until you get the room temperature and follow the instructions for winter operation.
- The maximum appropriate inclination from the horizontal position is 10°.
- Use the air compressor at dry, dustless and properly ventilated area, e.g. under shelter. Never use or store the air compressor near water, keep it away from humidity or weather conditions like rain, fog, snow, etc. If the



device is at humid place for too long, the tank might get damaged by corrosion and then be torn due to the inner wall weakening. If the water enters the electric circuits of the air compressor, it might result in risk of electric shock or damage. If you plan to use the air compressor for spraying flammable substances, place it against the wind and stand at safe distance from the spraying area.

- Always disconnect the air compressor before moving it to another place. Move the air compressor only by holding the handle, never pull the air hose or power cord!
- Several parts of the device might get hot during the operation. Ensure that the air compressor has cooled after the use.
- Always unplug the air compressor before cleaning or if you do not intend to use it for a longer time. Never unplug the device by holding the cord with wet hands if it's on. Make sure that the power cord is not damaged.
- Clean the air compressor thoroughly after each use. If you cannot clean all impurities, use damp soft cloth and soap water. Never use detergents or solvents like petrol, alcohol, ammonia, etc. for cleaning! Fumes of such solvents might ignite and cause explosion.
- If the tank is leaking, corroded, mechanically damaged or the air is escaping it, switch the device off immediately and repair it in authorized service. If you will use the device with damaged tank, the tank might burst or the high-pressure air might leak and deadly or seriously injure the operator, other people or it might damage the property!
- Make sure that the device is switched off and unplugged and there is no pressure in tank before the repair or maintenance, or if the device is not being used.
- Release the air from the tank after each use and release accumulated humidity. If you do not release pressure or residual condensate from the tank, it might lead to the dangerous event or serious damage of the device. The guarantee does not apply to the tank damaged by corrosion due to unreleased pressure or condensate.

### **SAFETY INSTRUCTIONS WHEN SPRAY PAINTING**

- Never use paints or solvents with a flashpoint lower than 55 °C.
- Never warm the paints or solvents up.
- When using hazardous liquids, follow safety instructions of manufacturers of these liquids. Wear appropriate clothes and use respirators or perform additional safety measures! Workplace should be bigger than 30 m<sup>3</sup> with proper ventilation. Never spray paint against the wind's direction.
- Do not smoke in the workplace where you spray paint. It is also prohibited to smoke during spraying. Paint fumes are flammable.
- Never spray paint near the open flame or sparking tools.
- Never keep or eat the food and beverages in the workplace. Paint fumes are flammable.
- If you connect the PVC hose to the compressor, never process substances like petrol tester, butylalcohol or methylene chloride (hose lifespan will be decreased).

### **TANK OPERATION**

- Tanks shall be kept in good condition, used properly, clean, maintained and repaired if necessary. Provide safety measures, if necessary.
  - Tank with residues that could endanger the user or other people shall not be operated.
  - Tank shall be checked regularly for damages like rust. If you detect any damage, please contact the authorized service.
- (\*) Authorized service: Service department of the manufacturer or supplier or another person that is qualified, authorized and able to perform such repair. In case of such repair, the air compressor shall be handed over to such service.

## OPERATION

### BEFORE THE FIRST USE

- Unpack the air compressor and make sure it is not damaged. Check the tank carefully.
- Place the compressor on horizontal, flat and solid surface with the body of the compressor aiming upwards.
- Install the wheels (12) with screws to the holder in the bottom part of the tank. Install the support leg (11).
- Unscrew the transport plug with the screwdriver and screw the air filter (9) to the oil filler neck.
- Remove the transport plug from the oil filler with screwdriver and place the oil cap (14) there instead.
- Check the amount of oil in the compressor (see part "Oil level height inspection") and add the oil if necessary.
- Connect the air hose to the air compressor.
- Connect the compressor to the power supply. Before you connect the air compressor to the power supply, make sure that the voltage in your socket corresponds to the requirements on the label of the device and that the switch is in the "off" position.
- Switch the air compressor on and allow the tank to pressurize.
- Switch the compressor off and listen for the air leaks. If the air is leaking, release the pressure from the tank and check or repair the compressor in the authorized service before the next use. Never use the compressor when the compressed air is leaking!

### USE:

- Check if the tank is deaerated and released.
- Check the oil level height.
- Check the condition of relief valve.
- Check if the air hose is connected properly.
- Connect the compressor to the power supply. Before you connect the air compressor to the power supply, make sure that the voltage in your socket corresponds to the requirements on the label of the device and that the switch is in the "off" position.
- Switch the air compressor on and allow the tank to pressurize.
- After pressurization, the device switches off automatically.
- Set the required working pressure at the coupling (3) output through the pressure governor (5).

### SWITCHING ON/OFF

- Switch the compressor on by pulling the switch (1) up.
- Switch the compressor off by pushing the switch (1) down.

### SETTING WORKING PRESSURE:

- Turn the pressure governor (5) clockwise to increase the pressure and counter-clockwise to decrease the pressure.

### SETTING CUT-IN AND CUT-OUT PRESSURE:

- Cut-in and cut-out pressure is predefined during manufacturing.
- Cut-in pressure of 6 bars (going below this value, the compressor switches on).
- Cut-off pressure 8 bars (reaching this value, the compressor switches off).
- **Never exceed the maximum working pressure of the device!**

### DEAERATION AND RELEASING THE CONTENTS OF TANK:

- Release the condensate from the tank after each use.





- Perform deaeration and release the tank with the pressure of 1-2 bars.
- Tilt the tank so that the tank outlet valve (8) will be at its lowest position.
- Carefully release the release screw so that the air pressure releases the condensate from the tank. When the clean air is being released, tighten the release screw well.
- When deaerating and releasing the contents of the tank, you might raise a cloud of dust or solid objects – always wear protective glasses.
  
- If you do not intend to work with the air compressor for a longer time, drop 4-5 drops of lubricant on the air filter (9) and keep the device running for 1 minute before its storage. You will create slight oil film that will prevent the device from corrosion.
- If you store the air compressor in the area cooler than 0 °C, never completely tighten the release screw.

### WINTER OPERATION

- At low temperatures, the oil in the tank gets dense, its viscosity increases, so it will make the first start of the device before the warm up harder.
- When operating the compressors during cooler seasons, please follow these instructions:
- Use the synthetic oil suitable for use at low temperatures (e.g. 5W40).
- Perform the deaeration and release contents from the tank after keeping the compressor in room with regulated temperature long enough for the condensate inside the tank to melt down.

### IN CASE OF PROBLEMS DURING THE START OF COMPRESSOR,

- Decrease the pressure in the tank to zero.
- Release the relief screw of the tank.
- Switch the compressor on, keep it running at least 2-3 minutes, so that the air will leak and the pressure will decrease. During those 2-3 minutes, the device will warm up and enable the next operation.
- Switch the compressor off after 2-3 minutes and tighten the relief screw.
- The tank can now be filled, and the pressure may be increased.
- In case the compressor will not work, put it out of operation for 1/2 to 1 hour in room with regulated temperature.
- If the problems persist, please contact the authorized service.

### PROBLEM SOLVING

- You can solve many problems by yourselves and save the costs related to the maintenance of the device. Before you contact the authorized service, try to follow the instructions below.

PROBLEM	CAUSE	SOLUTION
<b>THE ENGINE DOES NOT WORK, IT WORKS TOO SLOW, IT IS WARMING UP</b>	Power cord is damaged. Not enough voltage.	Check the power cord. If the power cord is damaged, replace it in the authorized service. Check the voltage.
	Too long or thin power cord.	Use the correct power cord.
	Damaged switch (1).	Contact the authorized service.
	Damaged engine.	
	Seized engine.	
<b>SEIZED ENGINE</b>	Damaged moving parts of the	Contact the authorized service.



	device (the lack of oil)	
	The moving parts are worn out.	
<b>EXCESS VIBRATION OR ABNORMAL SOUND</b>	Loose parts.	Contact the authorized service.
	Foreign body has entered the compressor.	
	Damaged piston	
	The moving parts are worn out.	
<b>LACK OF PRESSURE OR DECREASED CAPACITY</b>	The engine works too slow.	Contact the authorized service.
	The air filter is clogged.	Check the air filter, clean it or replace it, if necessary.
	The air is leaking from the safety valve.	Contact the authorized service.
	The air is leaking from the air hose.	Check the air hose and replace it, if necessary.
	Damaged sealing.	Contact the authorized service.
	Damaged or clogged valve.	
	The piston ring or cylinder is worn out or damaged.	
<b>TOO HIGH OIL CONSUMPTION</b>	The oil level is too high.	Maintain the correct oil level
	The oil filler with cap (14) is blocked	Check and clean the oil filler with cap (14)
	The piston ring or cylinder is worn out or damaged	Contact the authorized service.

### CLEANING AND MAINTENANCE

- Disconnect the device before cleaning, let it cool down and release the air in the tank.
- Only qualified personnel or authorized service shall perform all repairs and service.
- Keep the device clean. Remove any dirt with dry soft cloth or dip it in the soap water if necessary. Never use detergents or solvents like petrol, alcohol, ammonia, etc.! These solvents might damage plastic parts of the device.
- In case you need to replace something, use solely the original spare parts recommended by the manufacturer.

### OIL REPLACEMENT:

- It is necessary to replace the oil in the compressor's pump after 100 service hours and then after each 300 service hours or every 3 months. Use the appropriate oil type according to the workplace. In case of temperatures above 5°C, use the engine oil 15W-40, for temperatures below 5°C use the engine oil 5W-40.
- Place the air compressor on the horizontal, flat and solid surface.
- Put the appropriate vessel under the drain tap of the tank.
- Remove the cap from the filler (14).
- Unscrew the screw from the drain bolt (15).
- Tilt the air compressor slightly backwards and leak its contents.
- Screw the screw back and tighten it properly.
- Fill the tank with normal engine oil until the maximum level of the gauge (16) (app. 250-300 ml). Use only clean and unused engine oil. Never fill the tank with used or polluted engine oil.

- Put the cap back to the filler.

**WARNING!** Engine oil is unhealthy and hazardous substance for the environment. When the engine oil gets into contact with your skin or in case of its leakage follow the instructions of the oil manufacturer. In case of huge engine oil leakage, please contact the firemen.

### OIL LEVEL HEIGHT INSPECTION

- Check the oil level height before each use.
  - Place the air compressor on the horizontal, flat and solid surface. If the compressor will not be placed on the horizontal surface, the oil level might not be correct!
  - The level shall reach the mark on the level gauge glass (16).
- If the oil level is below this mark, you can refill the tank. Using the compressor with low or too high oil level might cause its damage. The guarantee does not cover such damage.



### SAFETY VALVE CHECK:

- Check if the safety valve (7) works before each use.
- Make sure the tank does not contain the pressure. Both pressure gauges (4) (6) shall display 0 bar value.
- Pull the ring several times. The pin shall move freely.
- If the pin in safety valve cannot be moved freely, do not use the air compressor and contact the authorized service.



### AIR FILTER INSPECTION AND MAINTENANCE:

- The air filter (9) prevents the compressor from dust and impurities.
- Check the air filter and replace it after each 100 service hours and/or every 3 months if necessary.
- Clogged air filter significantly decreases the compressor's performance.
- Unscrew the air filter from the suction hole.
- Remove the filtration element from the plastic cover. Shake it and penetrate it with compressed air at low pressure (app. 3 bars). Enter the filtration element back into the plastic cover.
- Replace the air filter if necessary.
- Screw the air filter to the suction hole.



### ENVIRONMENT PROTECTION



The device is shipped in solid package in order to avoid damage during transport. Most of the package is recyclable. Please leave these materials at the recycling collection centre. Handover the discarded devices at the shop. The shop shall ensure its ecological disposal. Discarded devices are recyclable and shall not be disposed with the domestic waste. Please help us to protect our resources and environment actively and bring this device to the collection centre (if possible).